

TECHNISCHE HANDLEIDING

FM RADIO-INSTALLATIES  
OP BASIS VAN  
ZENDER-ONTVANGER, RADIO RT-3600 en  
ZENDER-ONTVANGER, RADIO RT-3610

HANDLEIDING VOOR HET ONDERHOUD  
IN DE WERKPLAATS, 4e/5e ECHELON

SCHEMA'S EN FIGUREN



TECHNISCHE HANDLEIDING

FM RADIO-INSTALLATIES  
OP BASIS VAN  
ZENDER-ONTVANGER, RADIO RT-3600 en  
ZENDER-ONTVANGER, RADIO RT-3610

HANDLEIDING VOOR HET ONDERHOUD  
IN DE WERKPLAATS, 4e/5e ECHELON

SCHEMA'S EN FIGUREN



INHOUDSchema's en figuren

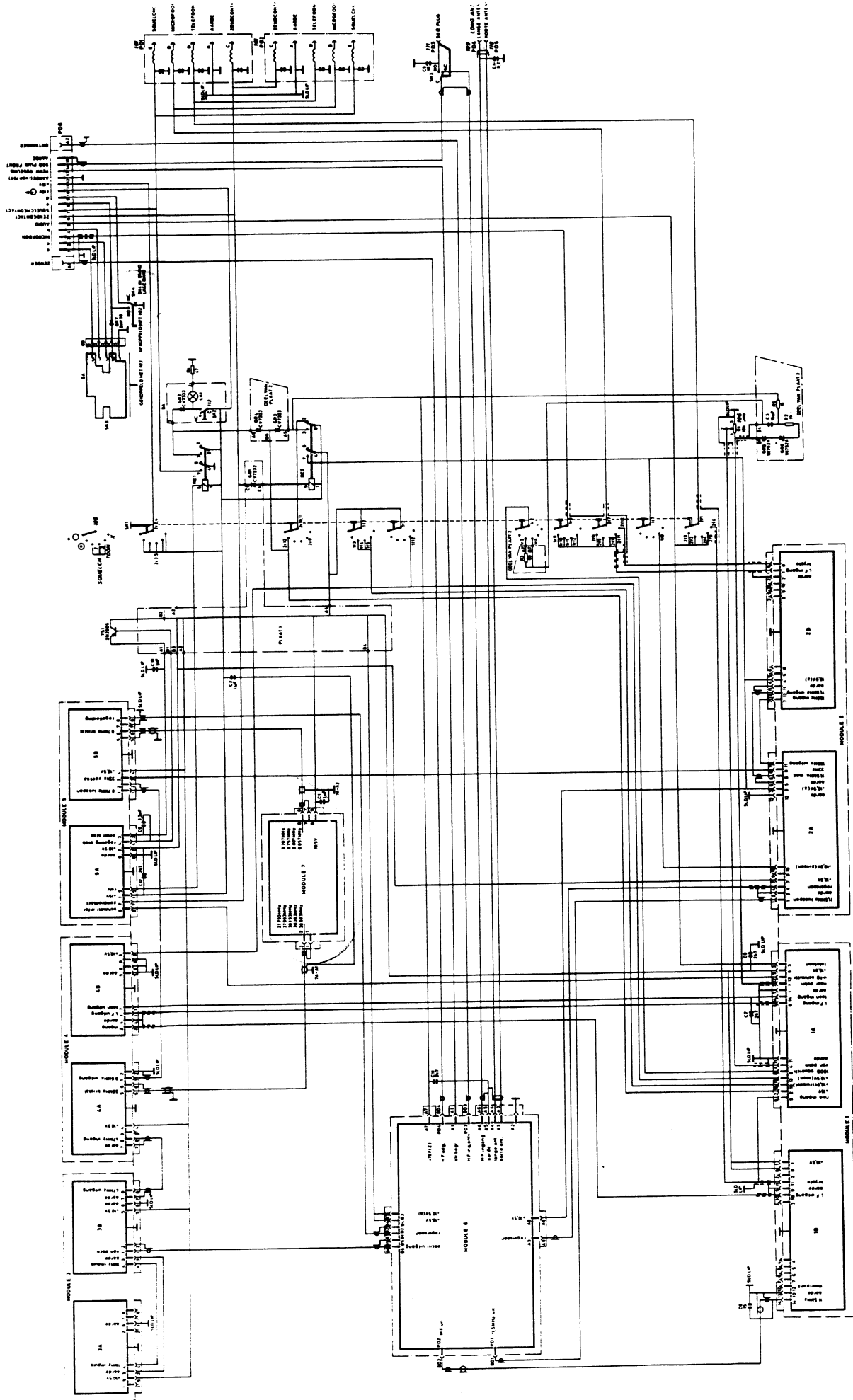
Tekening	1	Symbolenoverzicht	
Tekening	2	Schema zender-ontvanger	RT-3600
Tekening	3	Schema module 6	
Tekening	4	Module 1	
Tekening	5	Module 2	
Tekening	6	Module 3	
Tekening	7	Module 4	
Tekening	8	Module 5	
Tekening	9	Module 7	
Tekening	10	Schema zender-ontvanger	RT-3610
Tekening	11	Schema Module 29	
Tekening	12	Module 30	
Tekening	13	Module 32	
Tekening	14	Module 28	
Tekening	15	Schema Module 27	
Tekening	16	Module 31	
Tekening	17	Schema Voedingstoestel	PP-3620
Tekening	18	Schema Batterijhouder	BX-3600
Tekening	19	Schema Batterijhouder	BX-3610
Tekening	20	Schema Doorverbindingskast	JB-3600
Tekening	21	Schema Doorverbindingskast	JB-3610
Tekening	22	Schema H.f.-versterker	AM-3600
Tekening	23	Schema Antenne-Afstemeenheid	RF-3610
Tekening	24	Schema Antenne-eenheid	RF-3620
Tekening	25	Schema Regel- en Intercommunicatie Eenheid	IC-3620
Tekening	26	Schema Regel- en Luidsprekereenheid	AF-3620
Tekening	27	Schema Schakelkast	C-3621
Tekening	28	Schema Luidspreker	LS-3621
Tekening	29	Doorverbindingsdoos	JB-3620
Tekening	30	Meetaansluitkast	TS-3603
Tekening	31	Meetaansluitkast	TS-3604
Tekening	32	Meetaansluitkast	TS-3605

Tekening 33	Meetaansluitkast	TS-3606
Tekening 34	Meetaansluitkast	TS-3607
Tekening 35	Meetaansluitkast	TS-3608
Tekening 36	Meetaansluitkast	TS-3609
Tekening 37	Meetaansluitkast	TS-3610
Tekening 38	Meetaansluitkast	TS-3611
Tekening 39	Meetaansluitkast	TS-3612
Tekening 40	Demontieren en monteren van Modules	
Tekening 41	Printplaten Module 6	
Tekening 42	Bedrading Module 6	
Tekening 43	Demontieren van Module 6 (H.f.-versterker)	RT-3600
Tekening 44	Demontieren van Module 6 (H.f.-versterker)	RT-3600
Tekening 45	Demontieren en monteren van Module 7	RT-3600
Tekening 46	Printplaten 8 en 9	
Tekening 47	Demontage Module 10	RT-3600
Tekening 48	Demontieren en monteren Curve-eenheid	RT-3600
Tekening 49	Demontieren en monteren Differentieel-eenheid	RT-3600
Tekening 50	Module 11	
Tekening 51	Module 12	
Tekening 52	Module 13	
Tekening 53	Module 14	
Tekening 54	Schema Module 15	
Tekening 55	Vervangen van de Aansluitstroken	IC-3620
Tekening 56	Module 16	
Tekening 57	Module 17	
Tekening 58	Schema Module 18	
Tekening 59	Module 21	
Tekening 60	Schema Module 23	
Tekening 61	Demontieren en monteren van de Aansluitstroken in de	C-3621
Tekening 62	Monteren van Contactdozen en regelbare Weerstanden	C-3621
Tekening 63	Module 26	
Tekening 64	Printplaat Module 27	
Tekening 65	Demontage Module 28	
Tekening 66	Printplaten Module 29	

Tekening 67	Bedrading Module 29
Tekening 68	Module 33
Tekening 69	Demontieren en monteren aandrijf- mechanisme
Tekening 70	Schema Module 38
Tekening 71	Schema Module 39
Tekening 72	Module 40
Tekening 73	Demontieren en monteren Module 40
Tekening 74	Schema Module 43
Tekening 75	Schema Module 44
Tekening 76	Demontage Module 44
Tekening 77	Module 45
Tekening 78	Demontage Module 45
Tekening 79	Module 46
Tekening 80	Module 47
Tekening 81	Demontage Module 47
Tekening 82	Schema Module 48
Tekening 83	Schema Module 49
Tekening 84	Module 50
Tekening 85	Printplaten Module 53
Tekening 86	Demontage Module 53
Tekening 87	Module 54
Tekening 88	Module 57
Tekening 89	Module 60
Tekening 90	Demontage Module 60
Tekening 91	Schema Module 62
Tekening 92	Schema Module 63

RT-3610

	WEERSTAND (R)		TRANSISTOR PNP (TS)		MECH. KOPPELING		LAAG-DOORLATEND FILTER		OF-POORT
	POTENTIOMETER		TRANSISTOR NPN		VERBINDING MET MASSA		HOOG-DOORLATEND FILTER		EN-POORT
	WEERSTAND MET INSTEL- BARE AFTAKKING		VELDEFFECT-TRANSISTOR		AARDING		BAND-DOORLATEND FILTER		
	NTC WEERSTAND		BATTERIJ, ACCU		PERMANENT GELEIDENDE VERBINDING				
	CONDENSATOR (C)		KWARTS KRISTAL (KT)		NIET PERMANENT GELEIDENDE VERBINDING				
	ELECTROL. CONDENSATOR		SIGNAALLAMP (LA)		IN				
	DOORVOERCONDENSATOR		BUSCONTACT (BD)		UIT		PULSGENERATOR		
	SPOEL, WIKKELING (L)		PENSTEKER (PS)		INGANG		VERSTERKER		
	TRANSFORMATOR (TI)		COAX. BUSCONTACT		UITGANG				
	FERRIETKRAAL (L)		COAX. PENSTEKER		GRAVERING				
	FERRO MAGNETISCHE KERN VAN GELEIDEND MATERIAAL		MEETPUNT (MP)		WISSELSTROOM		HF-OSCILLATOR		
	FERRO MAGN. KERN VAN NIET GELEIDEND MATERIAAL		MOTOR (M)		GELUKSTROOM		LF-OSCILLATOR		
	REGLBAAR		TELEFOON (TFN)		THERM. SYSTEEM		KRISTAL OSCILLATOR		
	INSTELBAAR		MICROFOON (MC)		MAGN. MAX. BEV.				
	HALFGELEIDER DIODE (GR)		LUIDSPREKER (LS)		OMSCHAKELAAR MET GEISOLEERDE MIDDENSTAND				
	ZENERDIODE		TELEMICROFOON				FAZE DISCRIMINATOR		
	VARICAP		AFGESCHERMEDE LEIDING				VERZWAKKER		
	SCHAKELAAR (SK)		COAX. LEIDING				VORKEENHEID		
	OMSCHAKELAAR		ANTENNE						
	SCHAKELAAR (G. STANDEN)		BEDIENING MET DE HAND						
	DRUKSCHAKELAAR		MECH. VERBINDING						
	RELAYS (RE)								



SCHEMA ZENDER-ONTVANGER RT-360



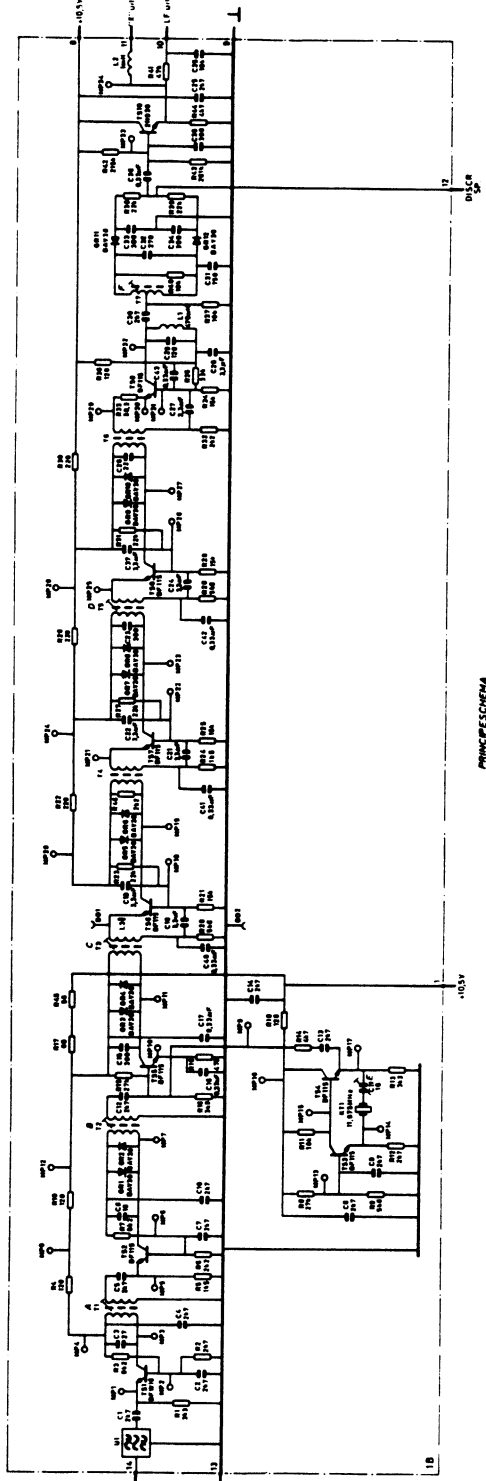


13V  
13V (boom)

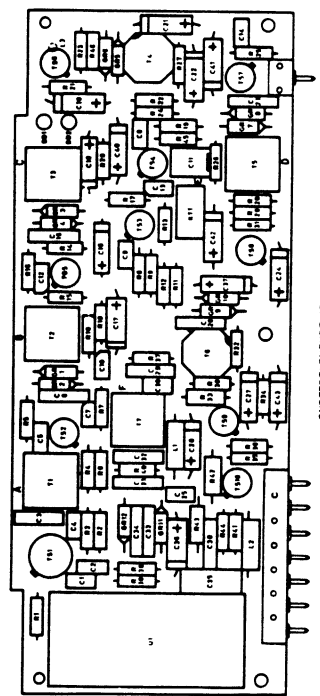
24 mg

1V

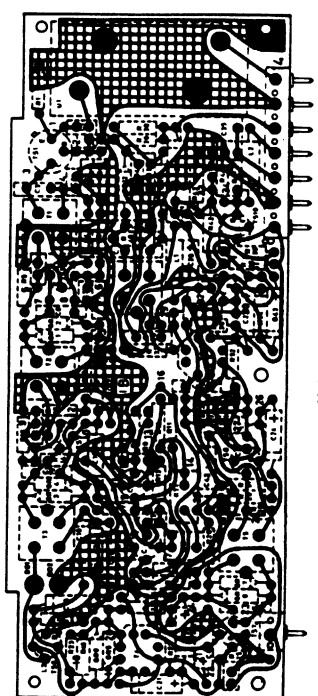
0,001



PRINCIPESCHEMA

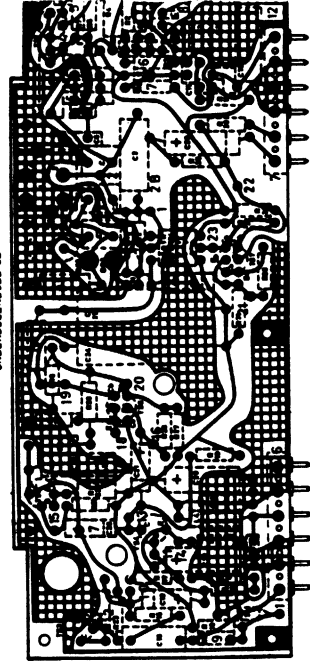
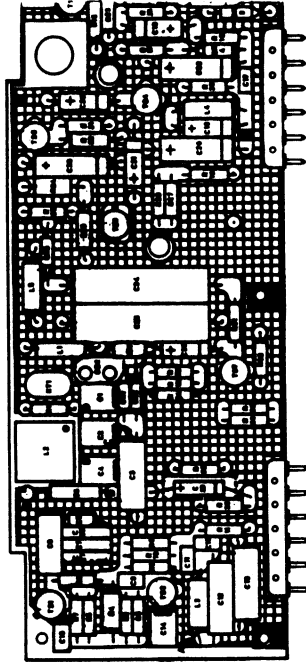
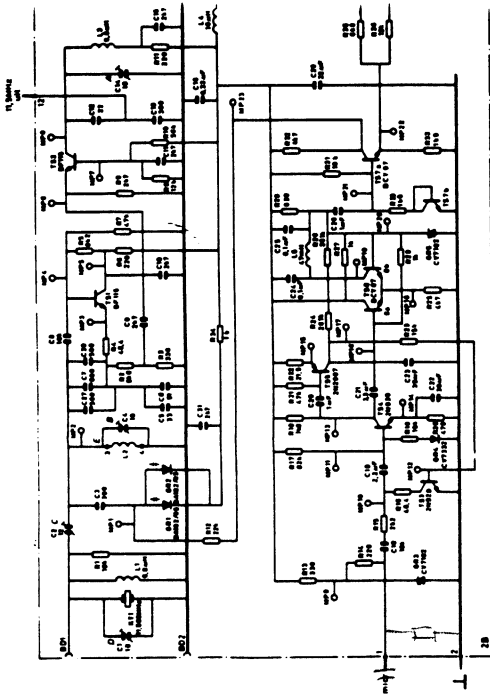
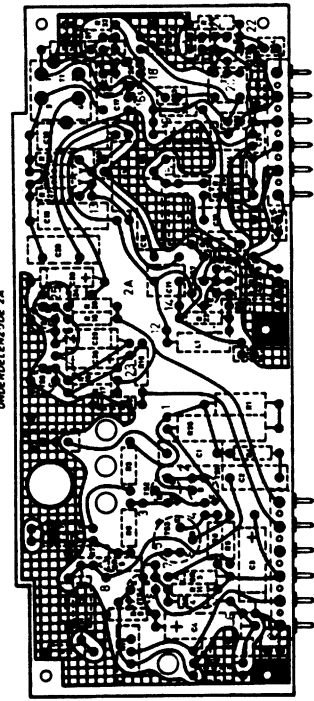
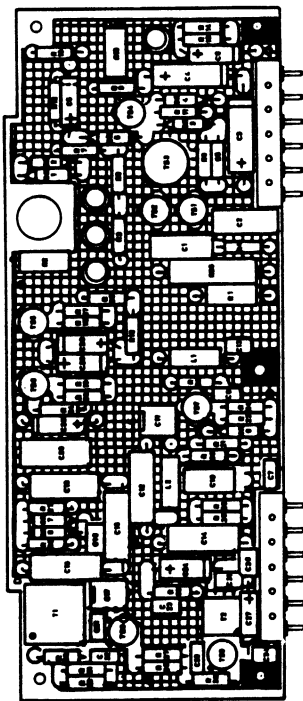
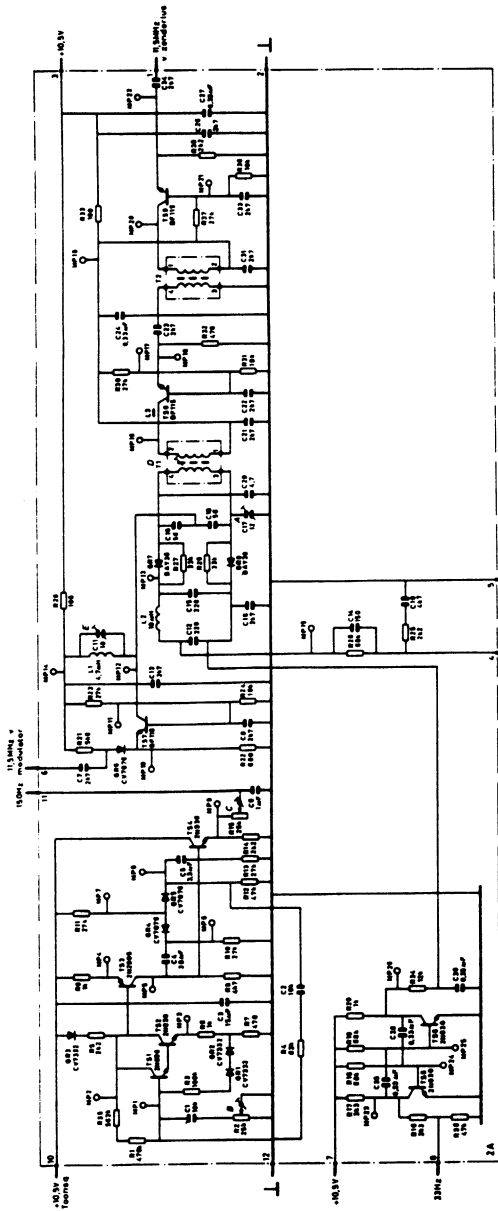


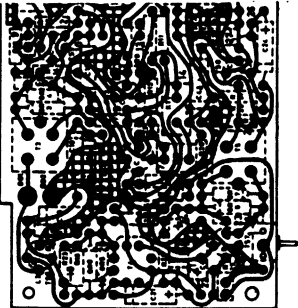
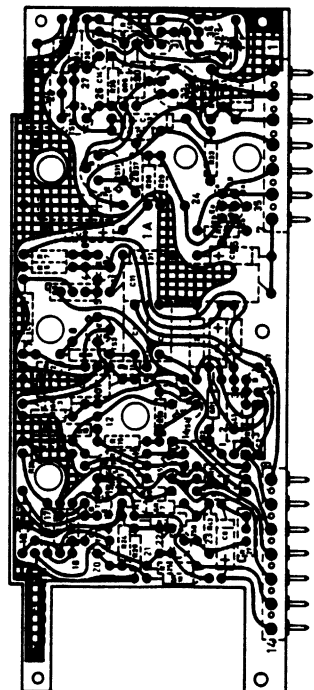
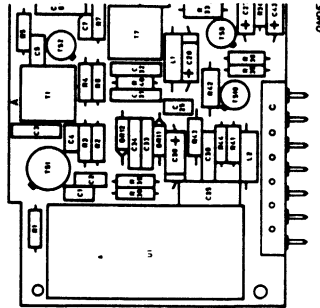
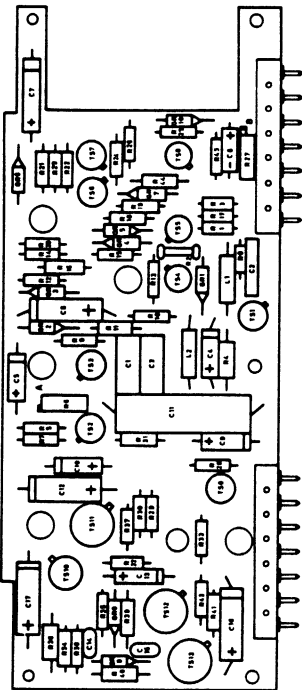
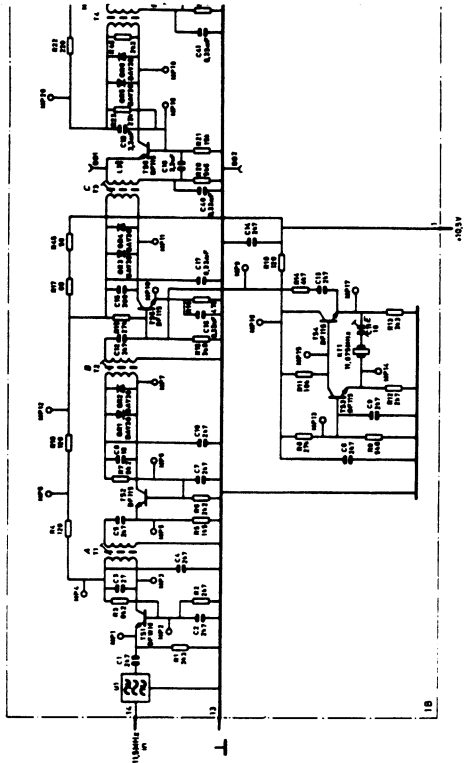
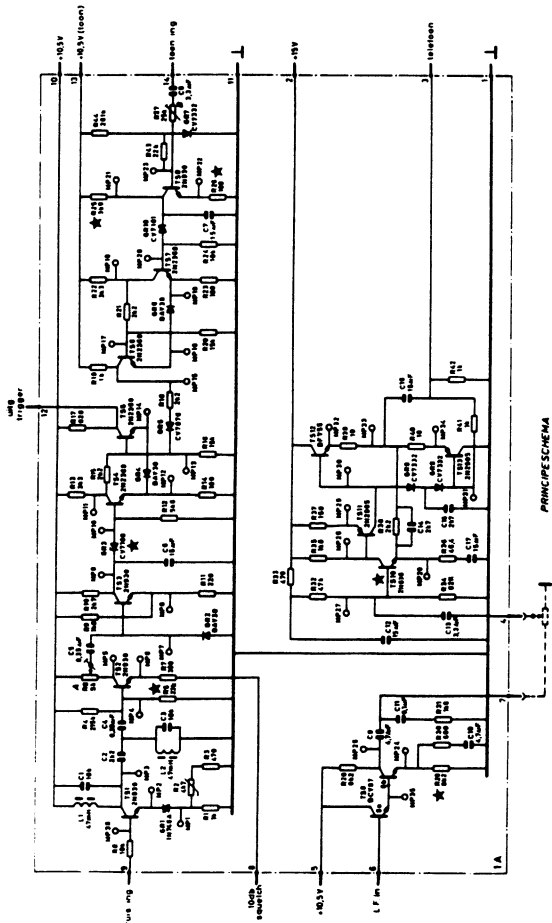
ONDERDELENLIJDE 10



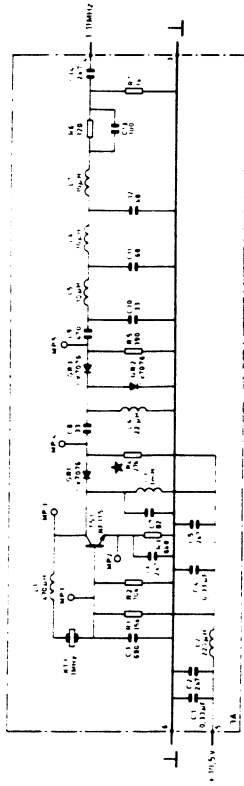
SPARENLIJDE 10

- 1 - 10L OP PRENTPLATEN 1A, UITVOERING '3'; ZE UITVOERINGSVORMEN
- 2 - 27L OP PRENTPLATEN 1A, UITVOERING '3'; EN '1'; ZE UITVOERINGSVORMEN
- 3 - 27L OP PRENTPLATEN 1A, UITVOERING '3'; EN '5'; ZE UITVOERINGSVORMEN
- 4 - 31D OP PRENTPLATEN 1A, UITVOERING '3'; EN '5'; ZE UITVOERINGSVORMEN
- 5 - 31D OP PRENTPLATEN 1A, UITVOERING '3'; EN '7'; ZE UITVOERINGSVORMEN

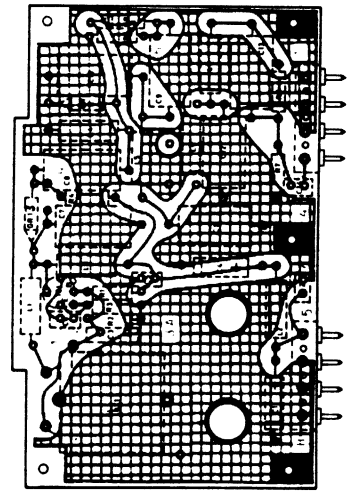
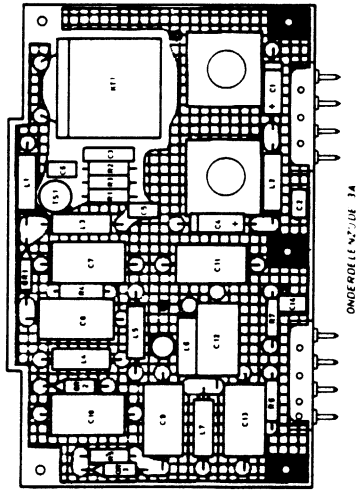




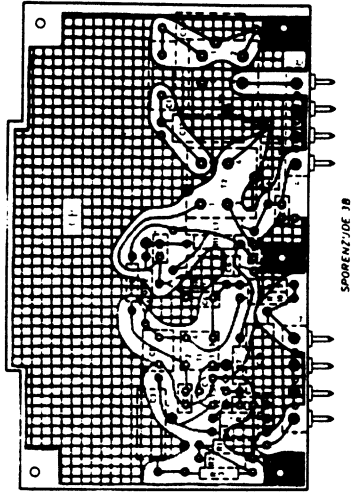
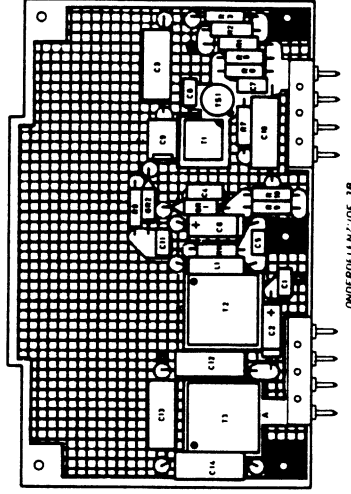
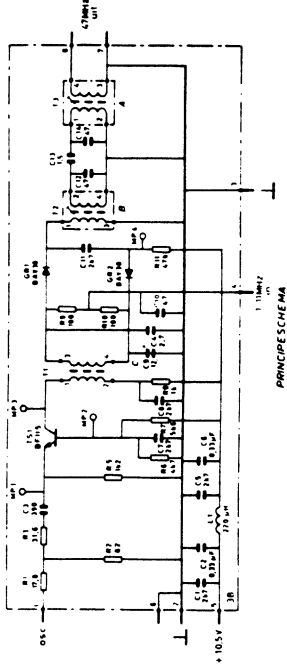
\* 629 = NO. OF PRENTPLATEN IA UITOERING "3"; ZE UITVOERINGSVORMEN  
 630 = NO. OF PRENTPLATEN IA UITOERING "3" EN "4"; ZE UITVOERINGSVORMEN  
 631 = NO. OF PRENTPLATEN IA UITOERING "3", "4", "5", "6", "7", "8", "9", "10"; ZE UITVOERINGSVORMEN  
 632 = NO. OF PRENTPLATEN IA UITOERING "3", "4", "5", "6", "7", "8", "9", "10"; ZE UITVOERINGSVORMEN  
 633 = NO. OF PRENTPLATEN IA UITOERING "3", "4", "5", "6", "7", "8", "9", "10"; ZE UITVOERINGSVORMEN



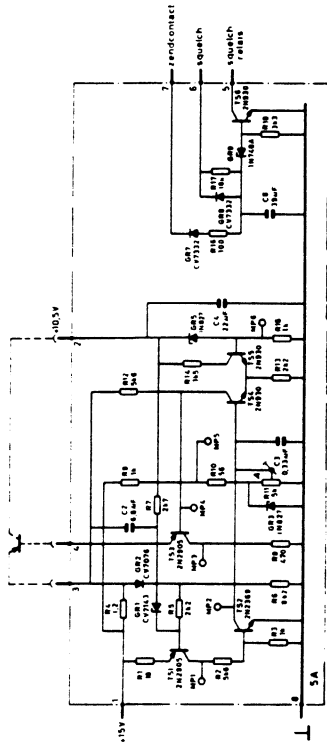
PRINCIPESHEMA



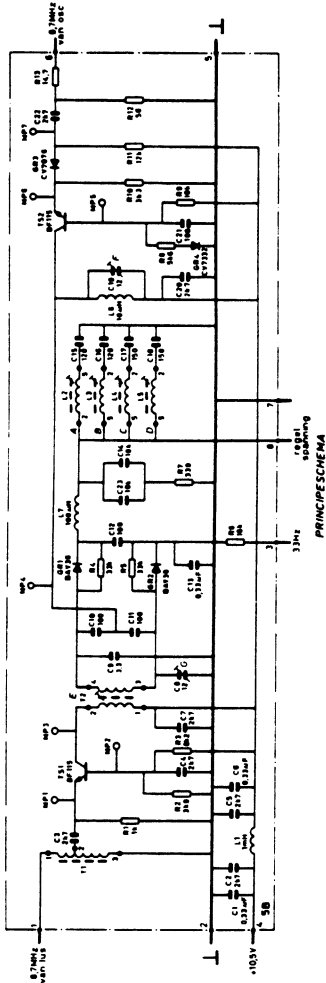
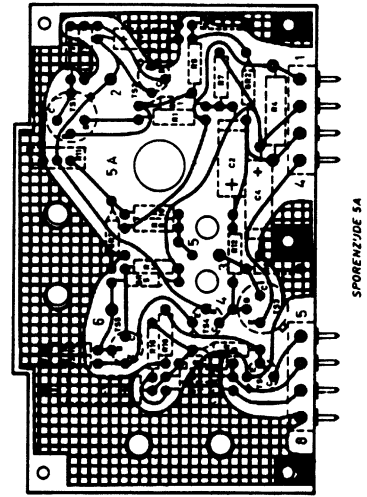
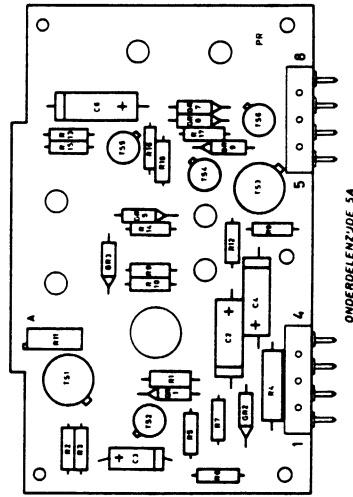
\* R1+68M OP PRENIPLATEN JA UITVOERING 3, ZIE UITEENSLUITINGEN



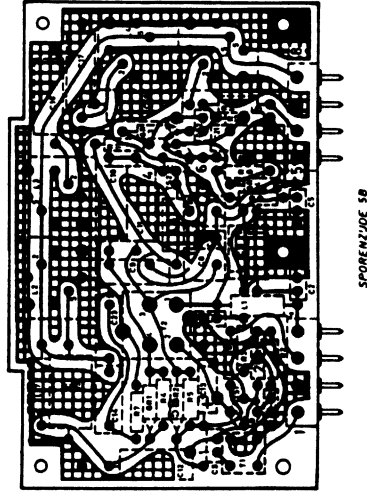
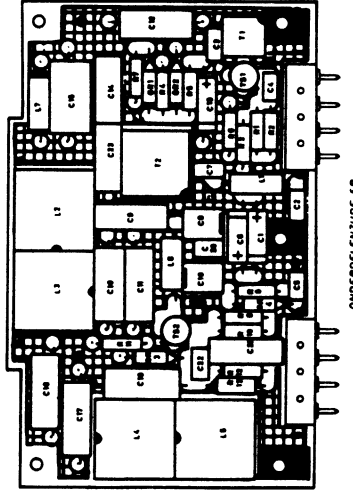


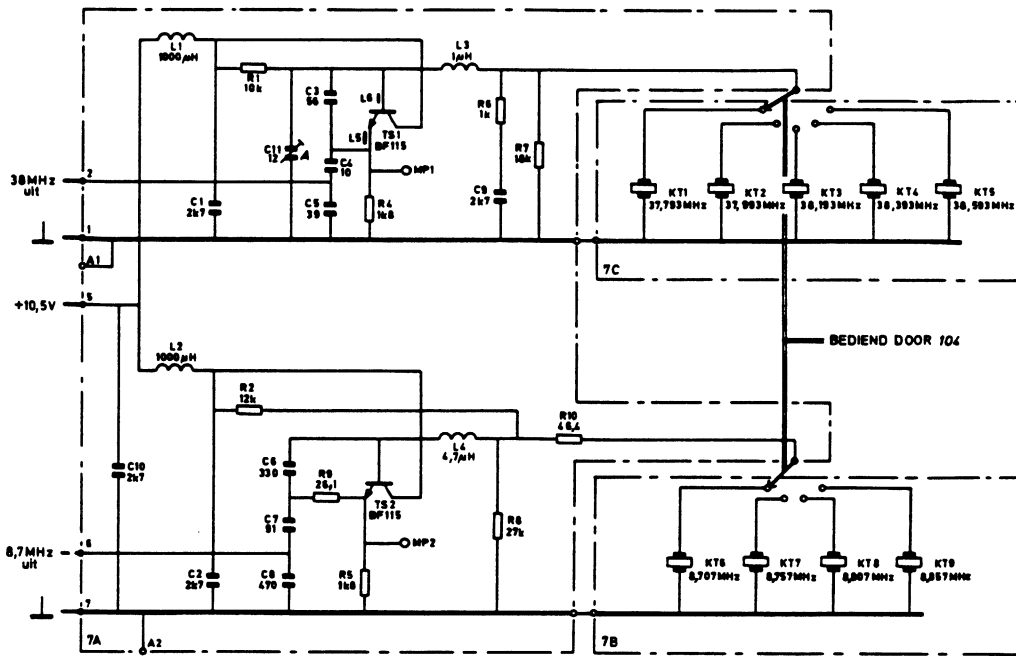


PRINCIPESCHMA

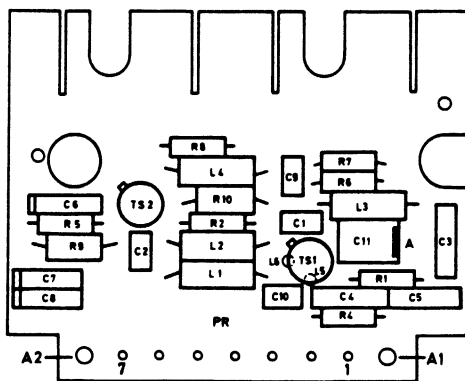


PRINCIPESCHMA

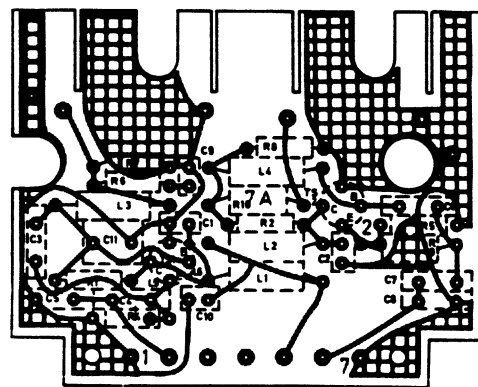




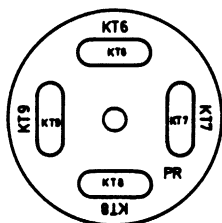
PRINCIPESHEMA



ONDERDELENZUDE 7A



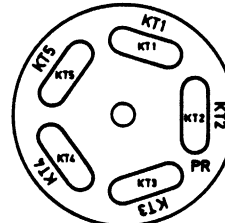
SPOENZUDE 7A



ONDERDELENZUDE 7B



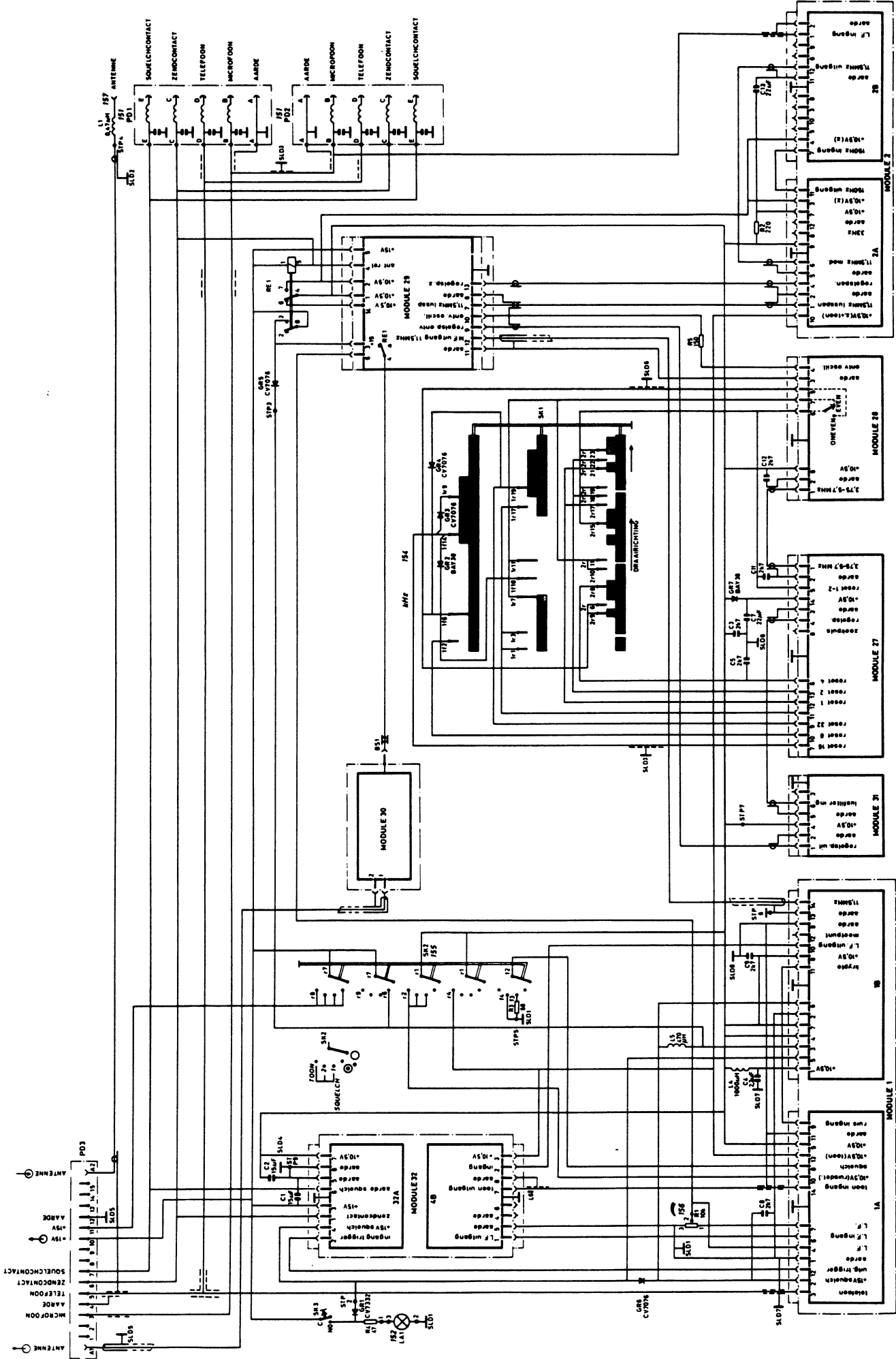
SPOENZUDE 7B



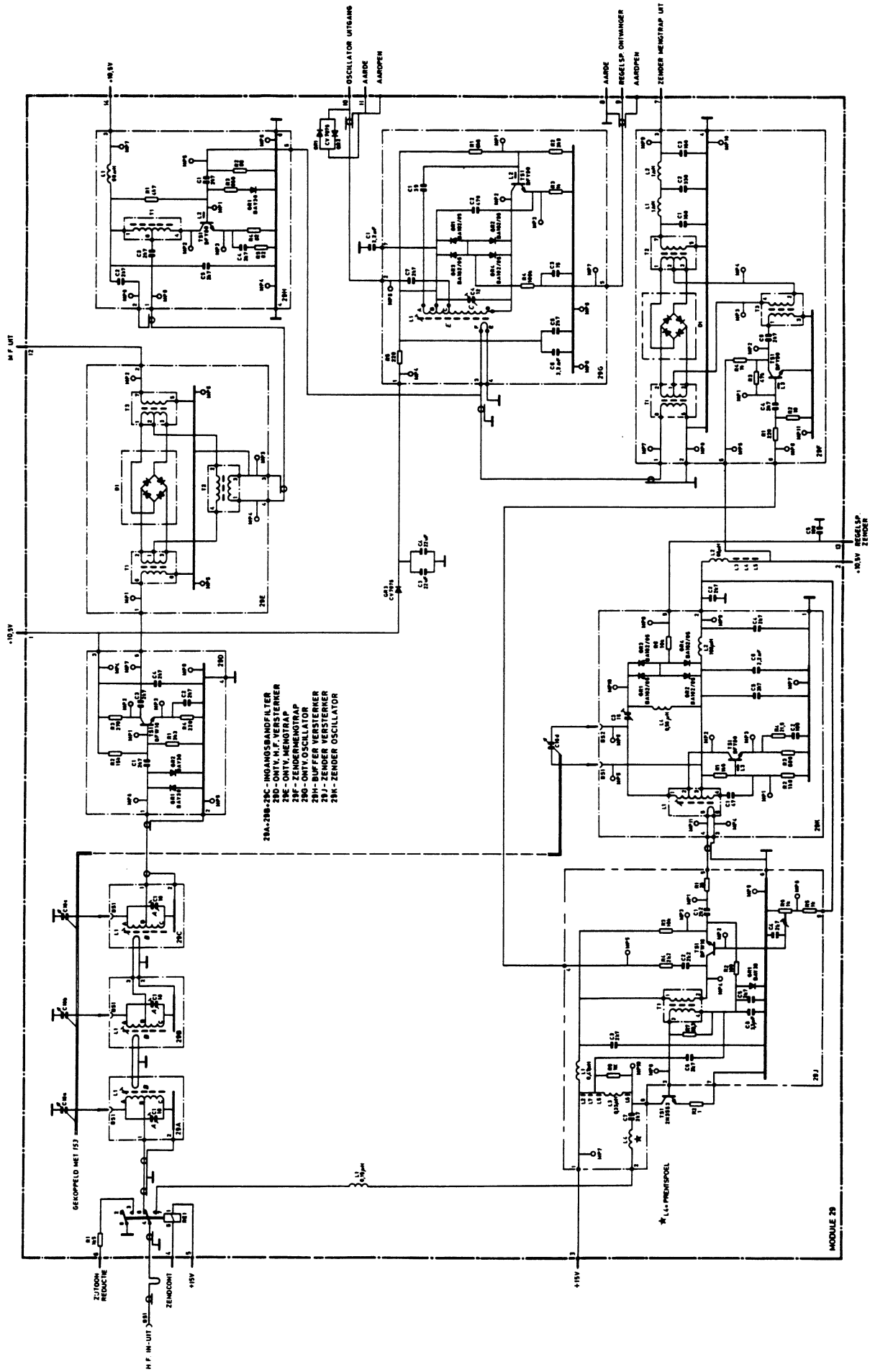
ONDERDELENZUDE 7C

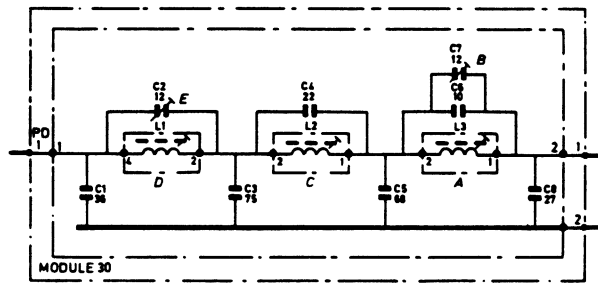


SPOENZUDE 7C

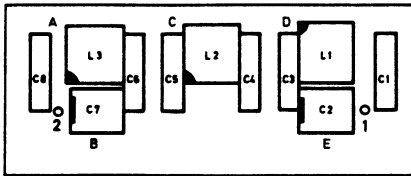




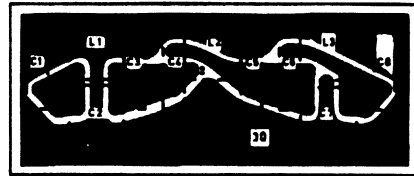




PRINCIPESHEMA

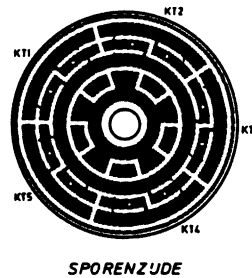
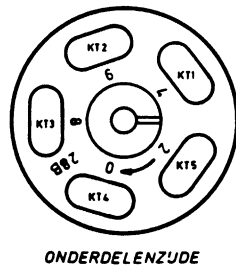
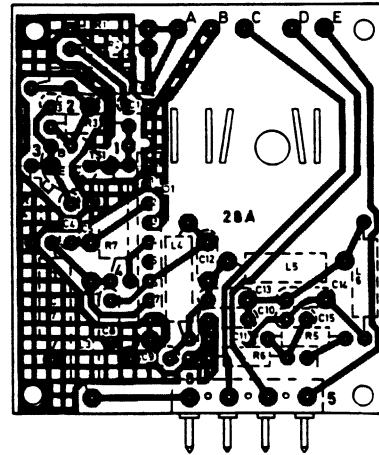
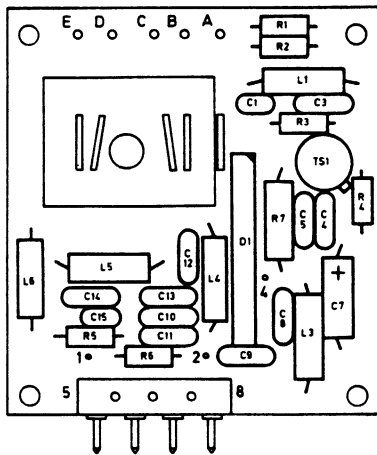
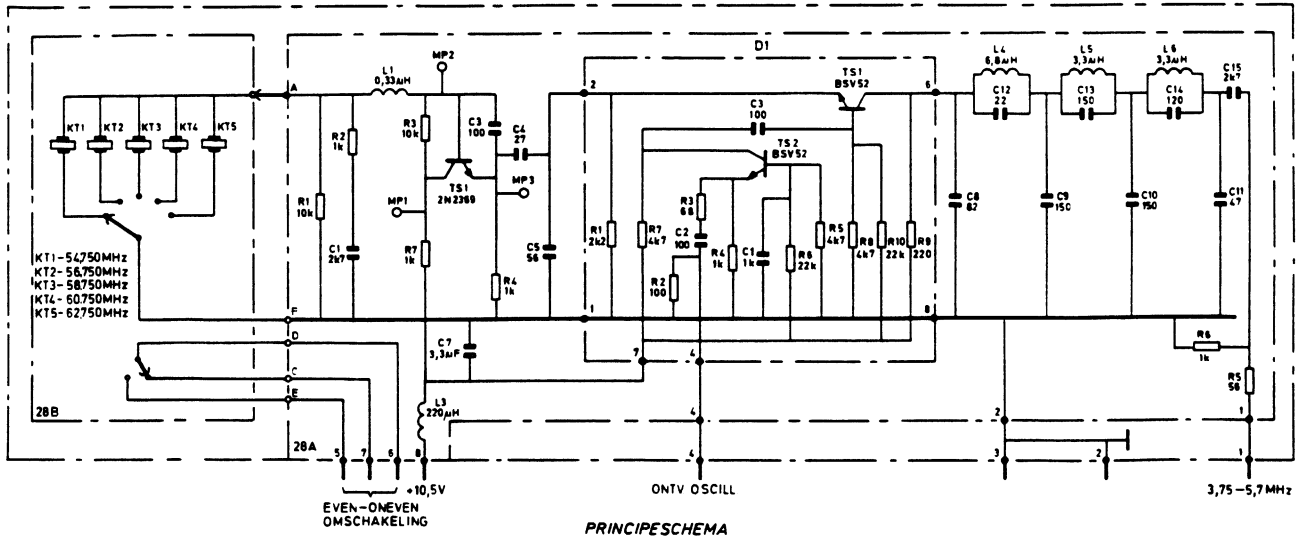


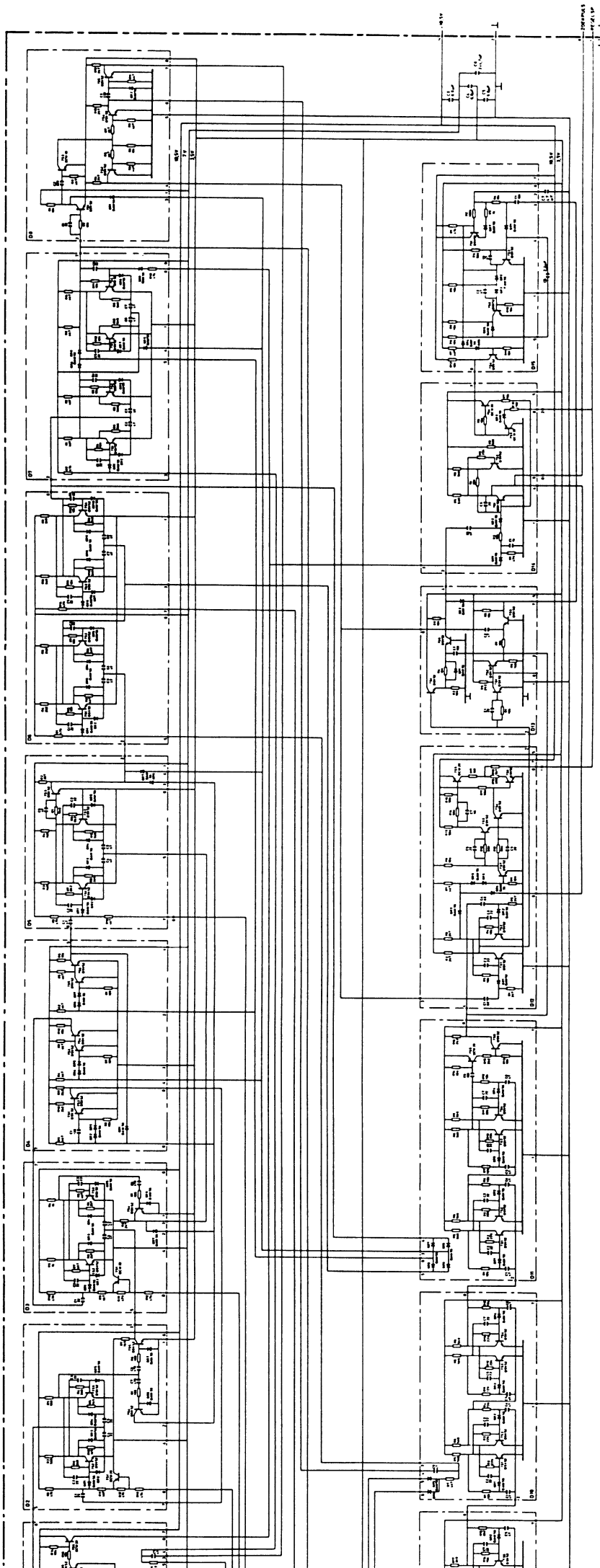
ONDERDELENZIJDE 30

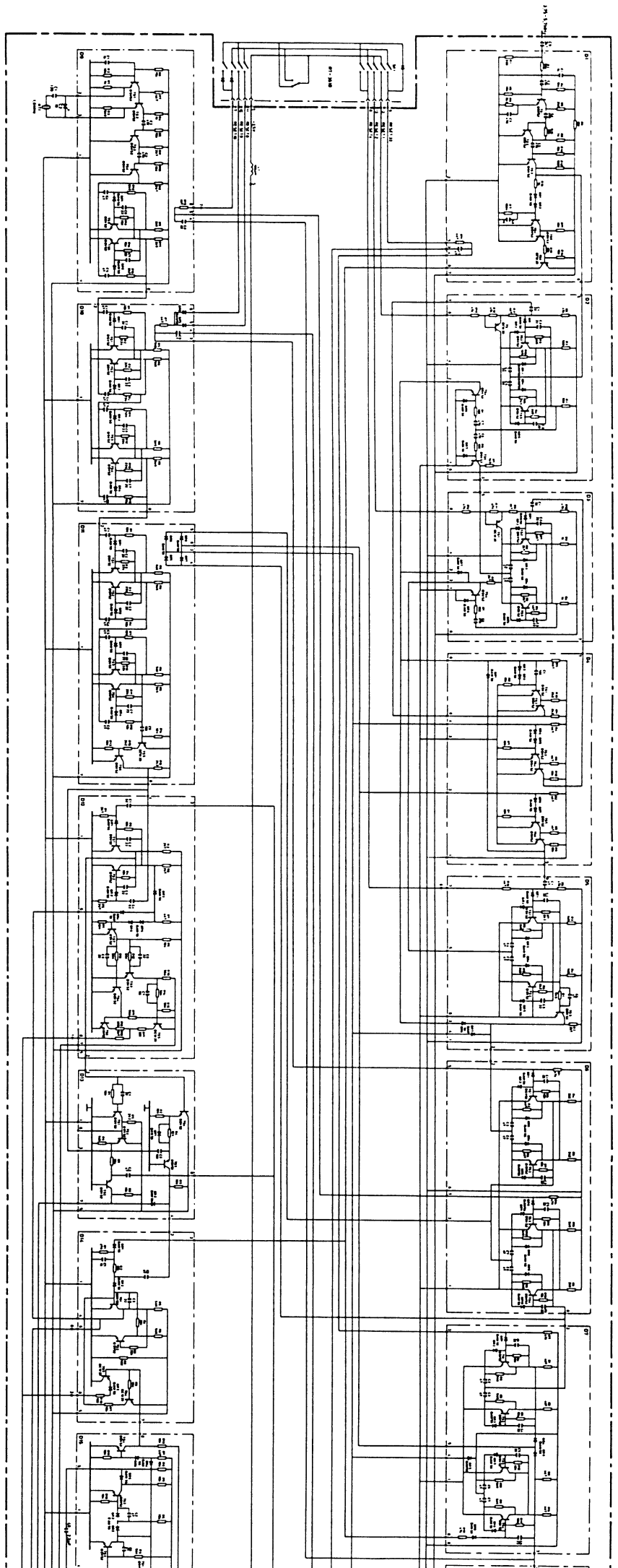


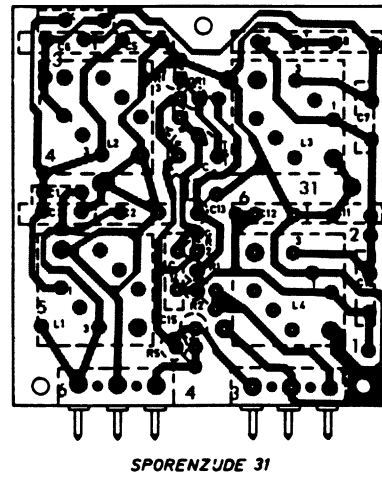
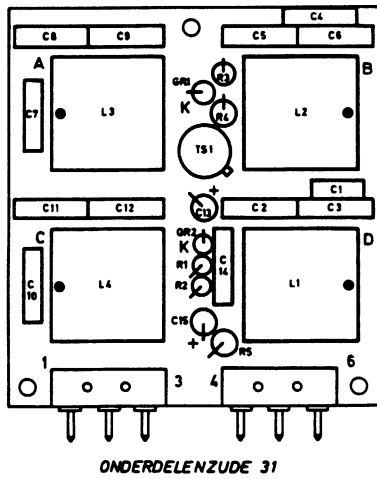
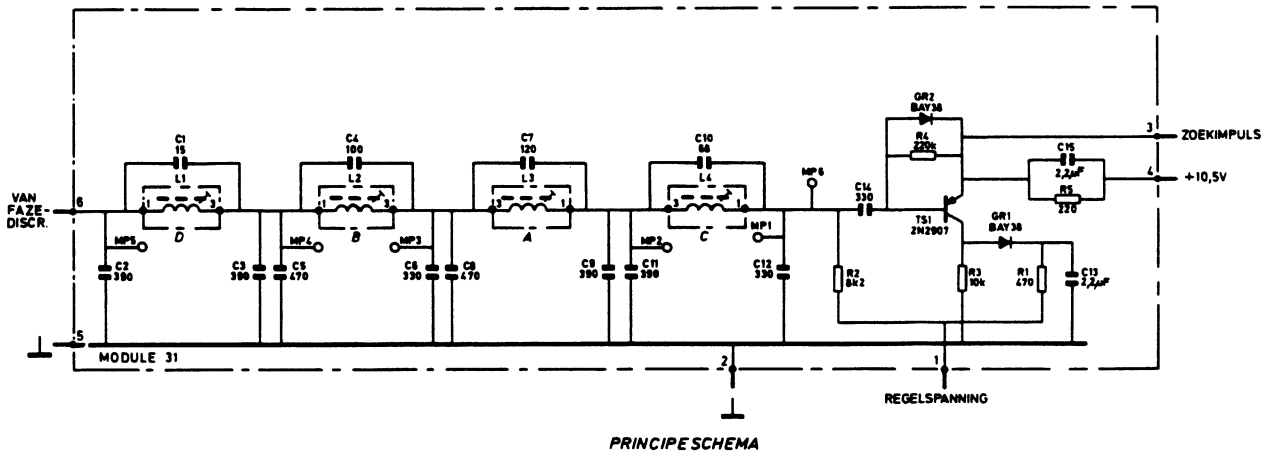
SPORENZIJDE 30





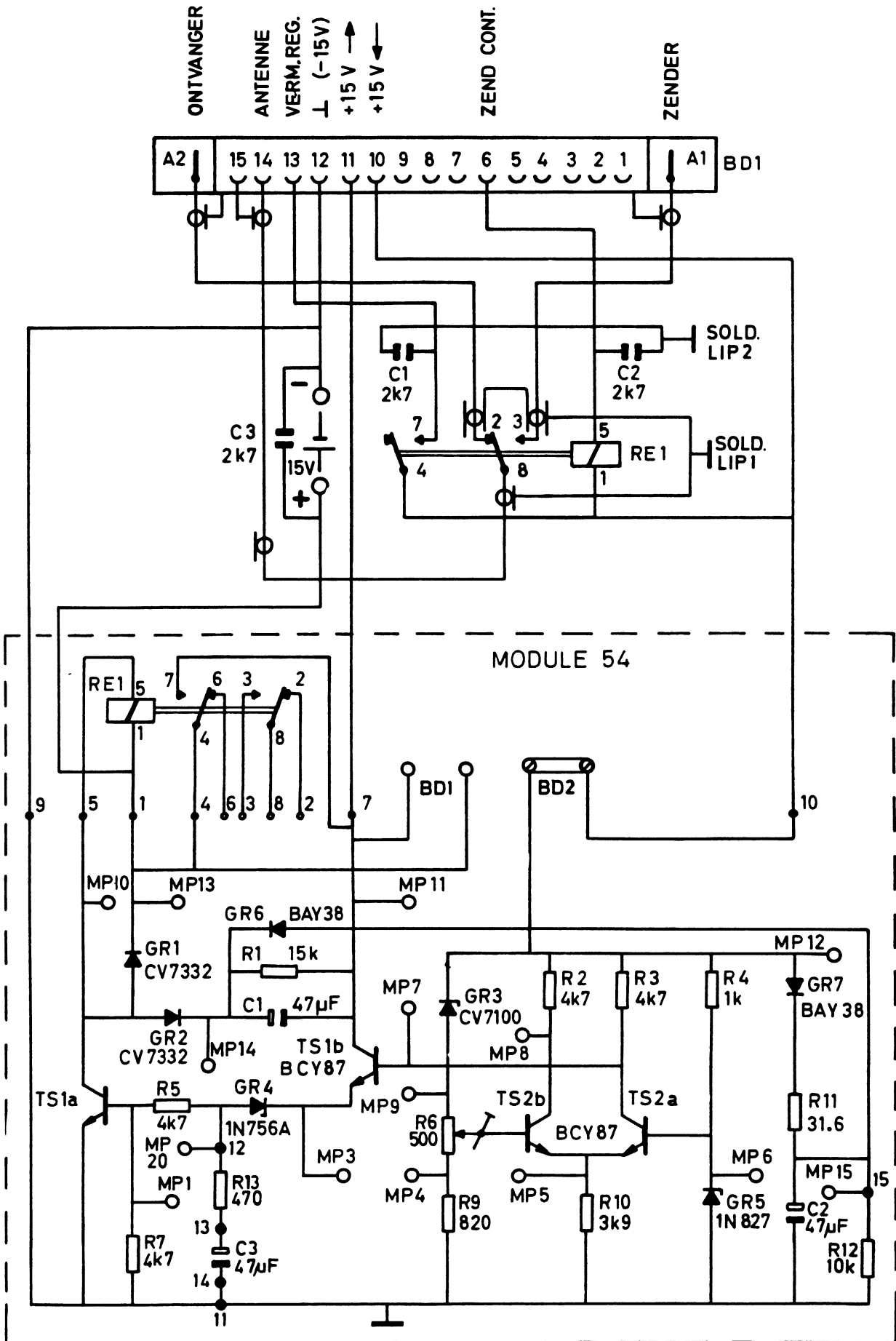


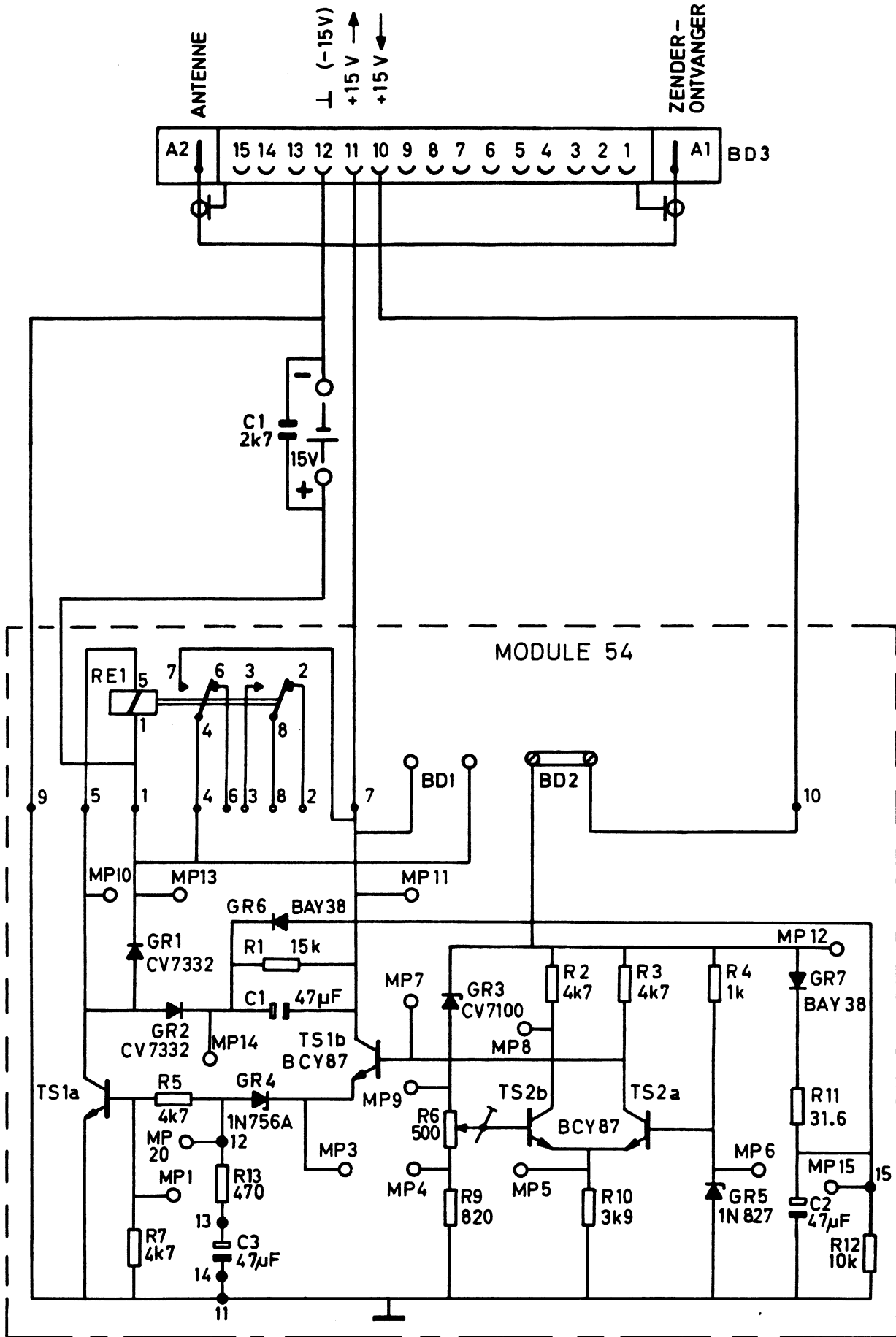


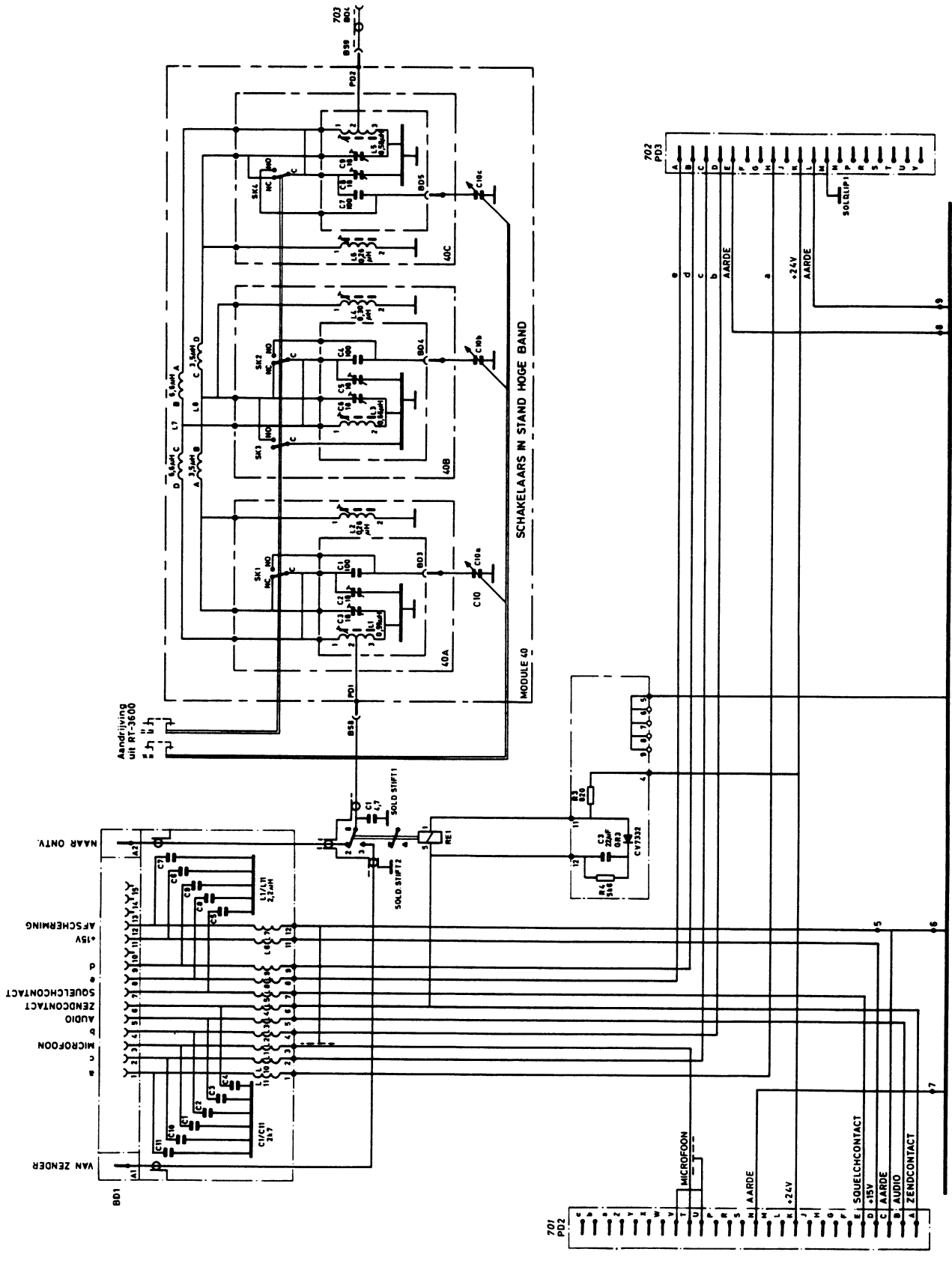


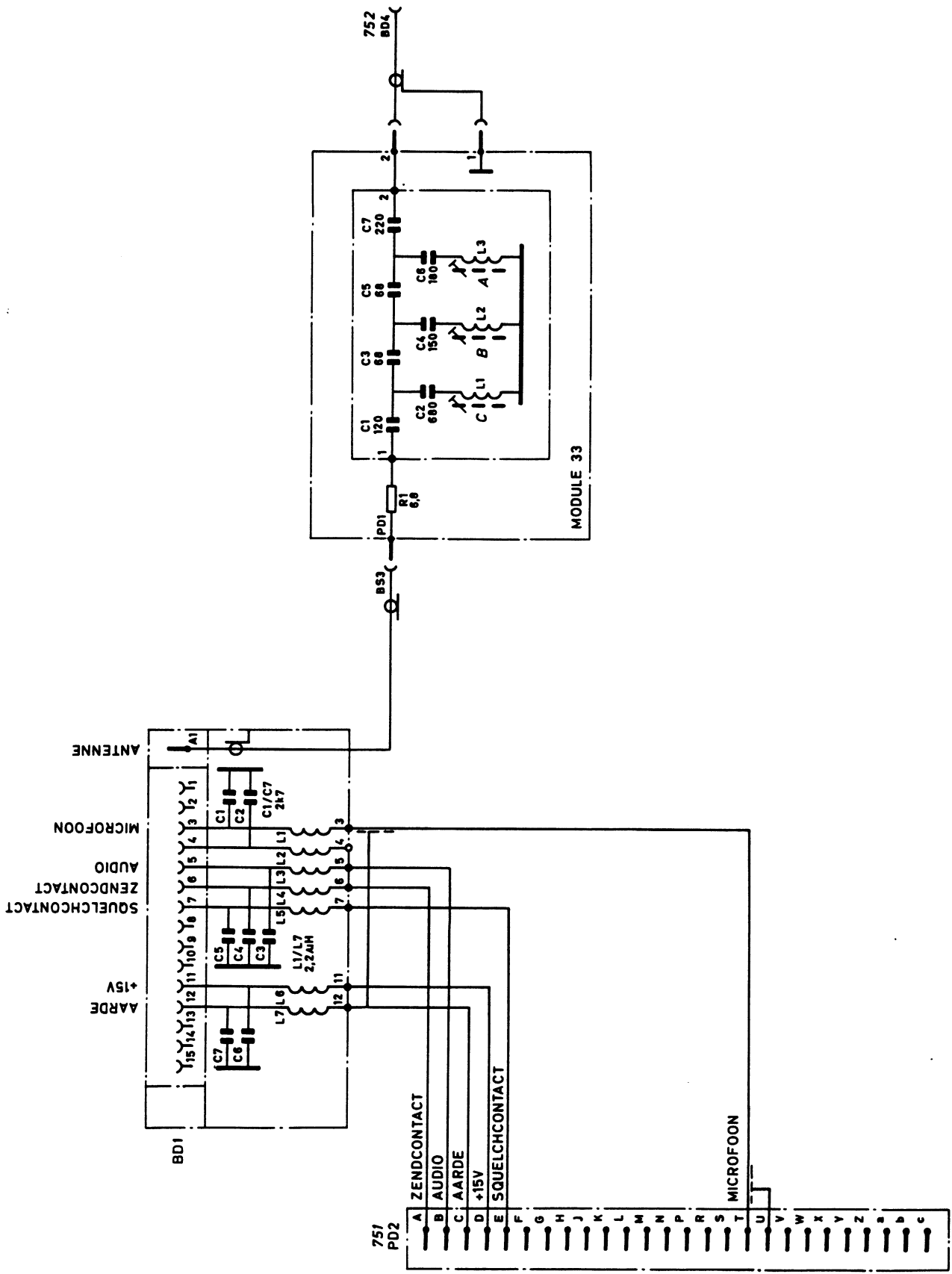


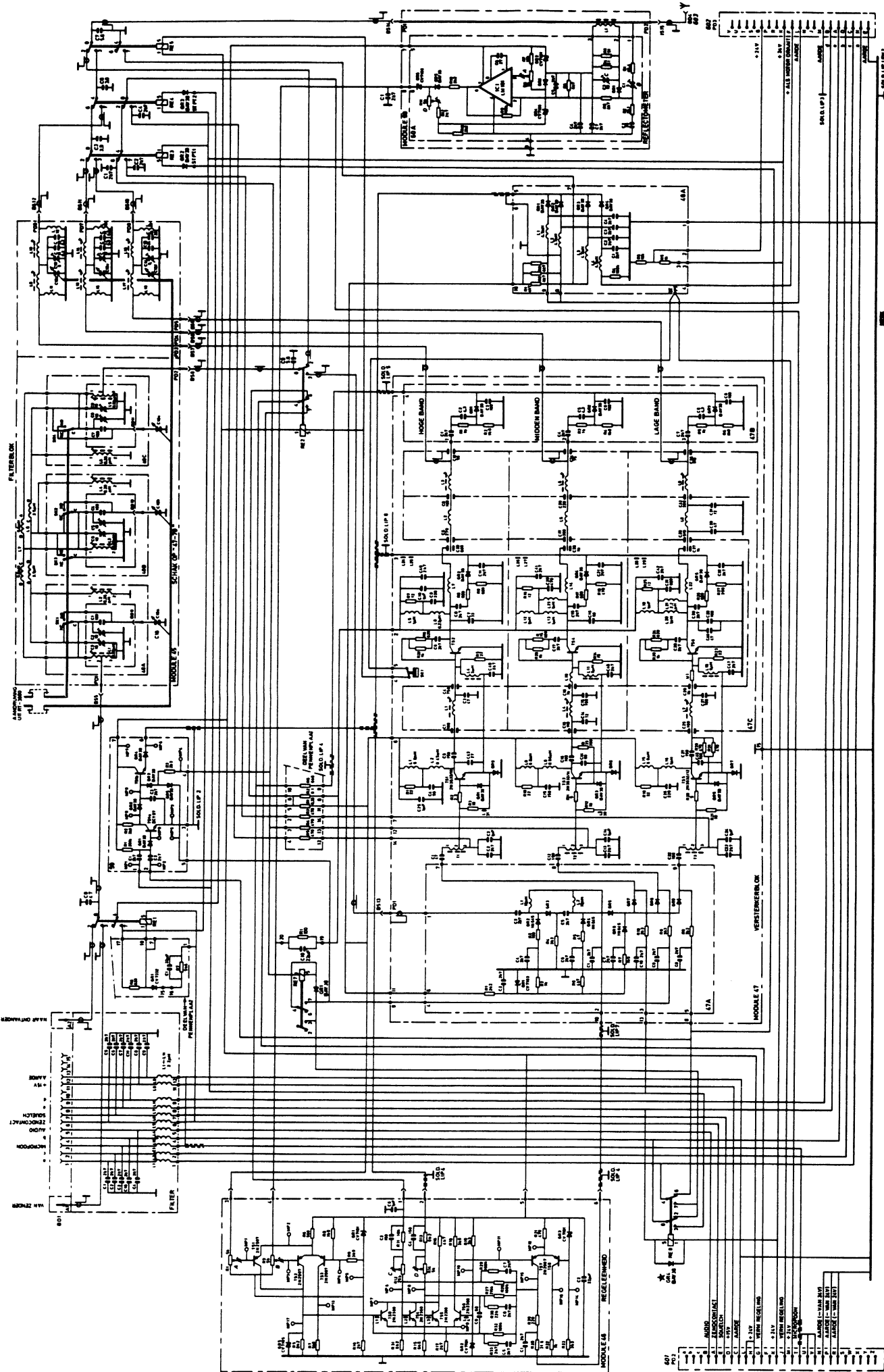






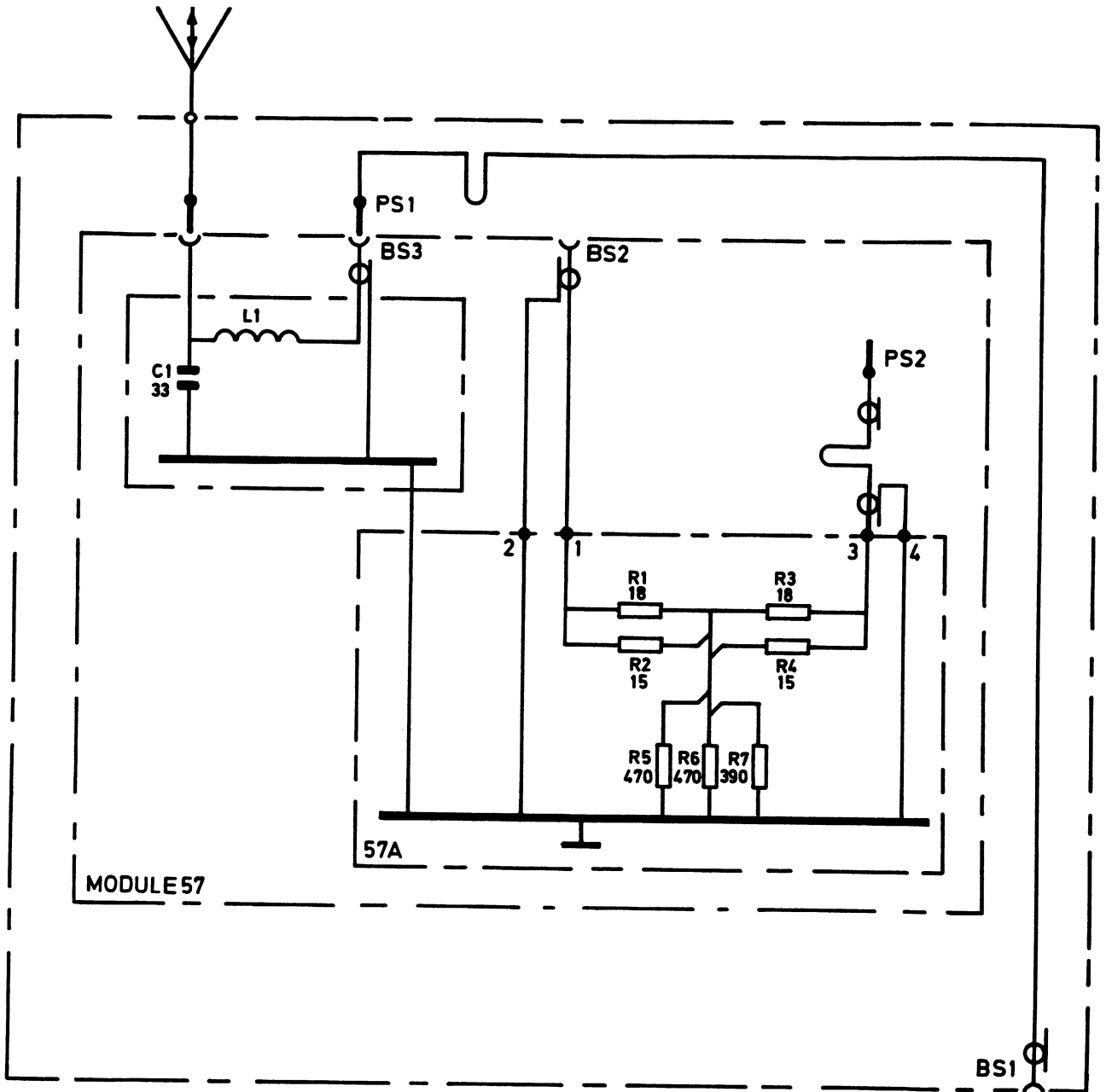


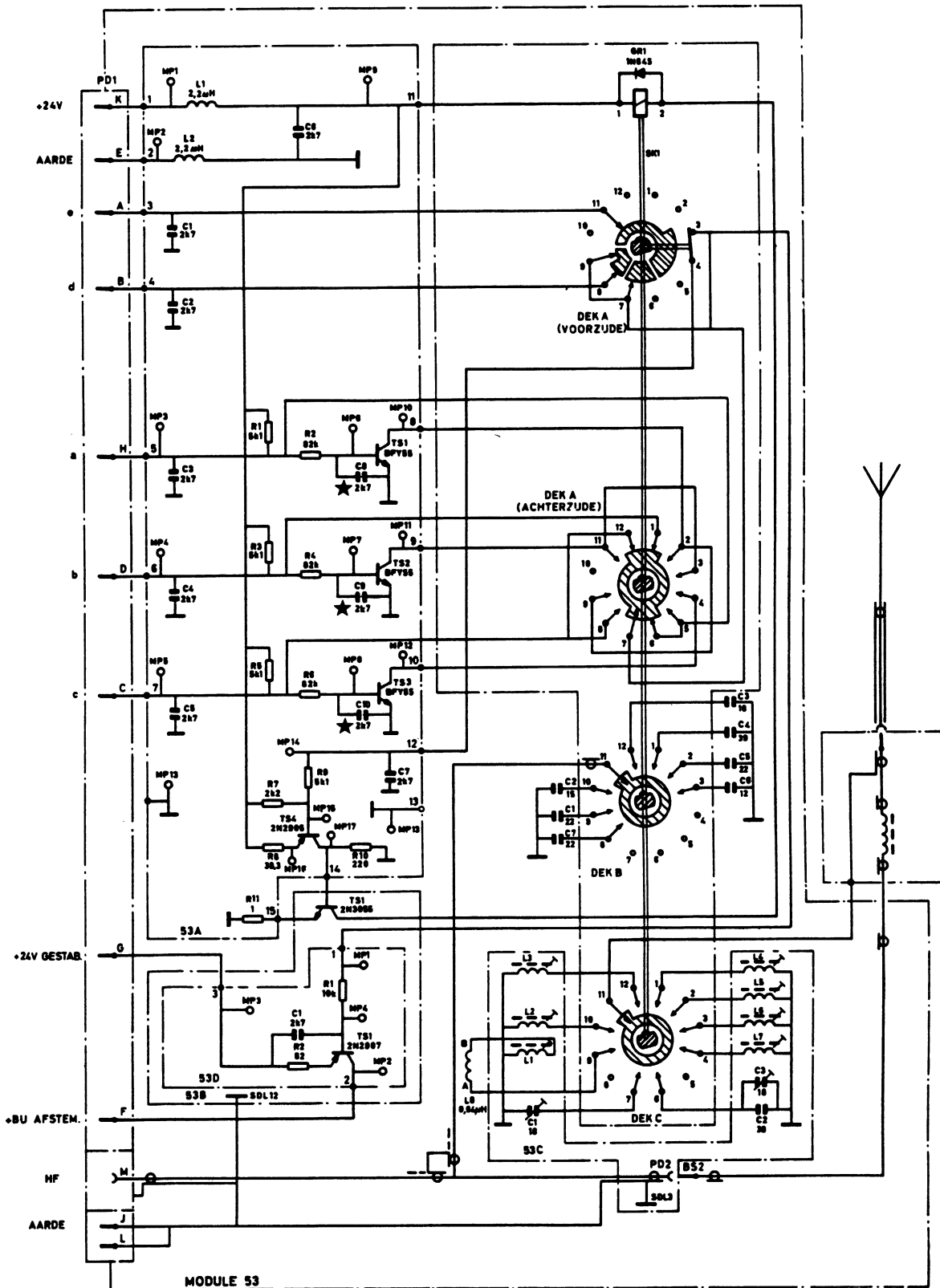




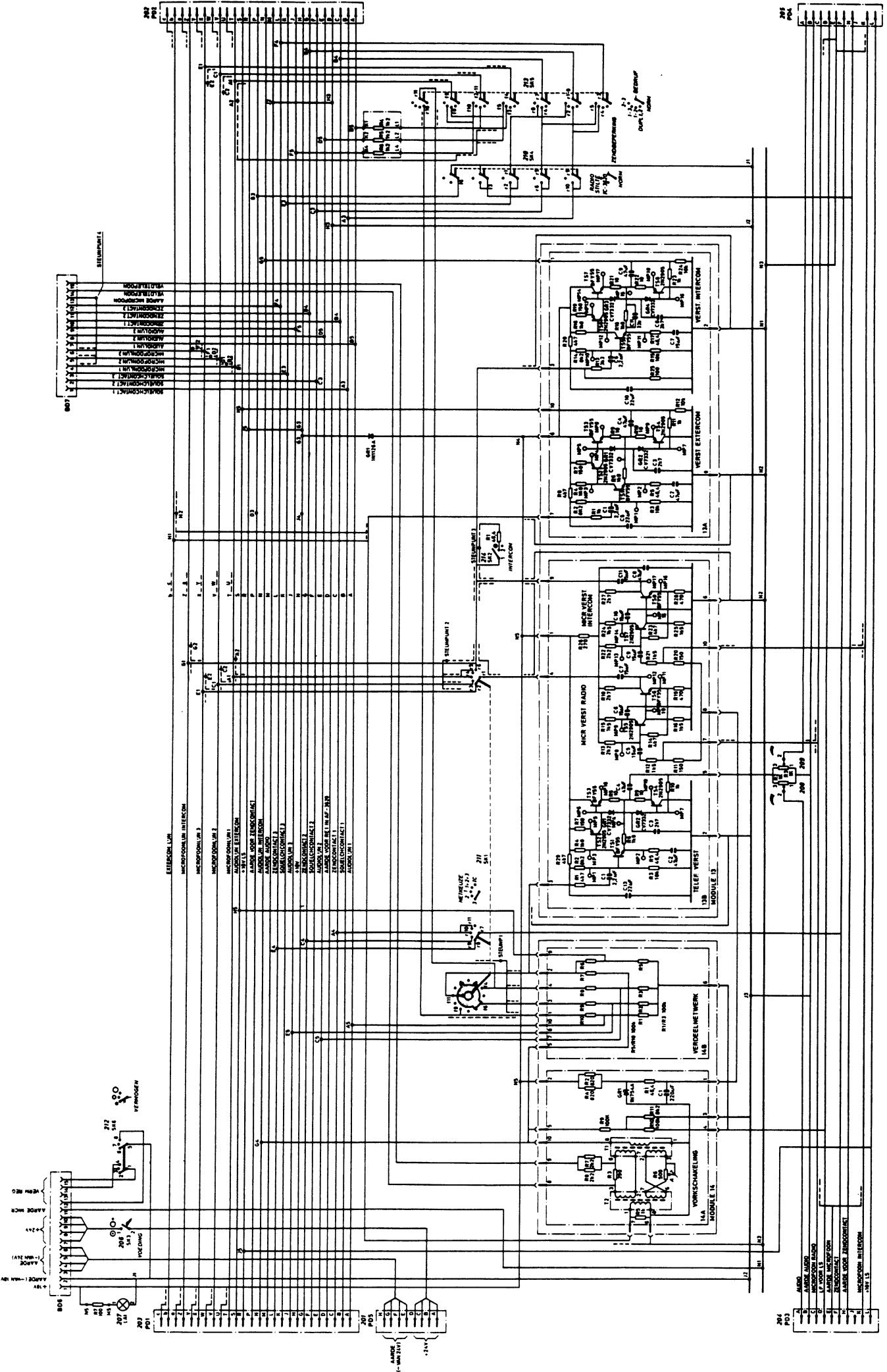
Inhoud van de tekening  
 Reliabiliteit

\* GRI. 2E UITVOERINGSOPDRACHT

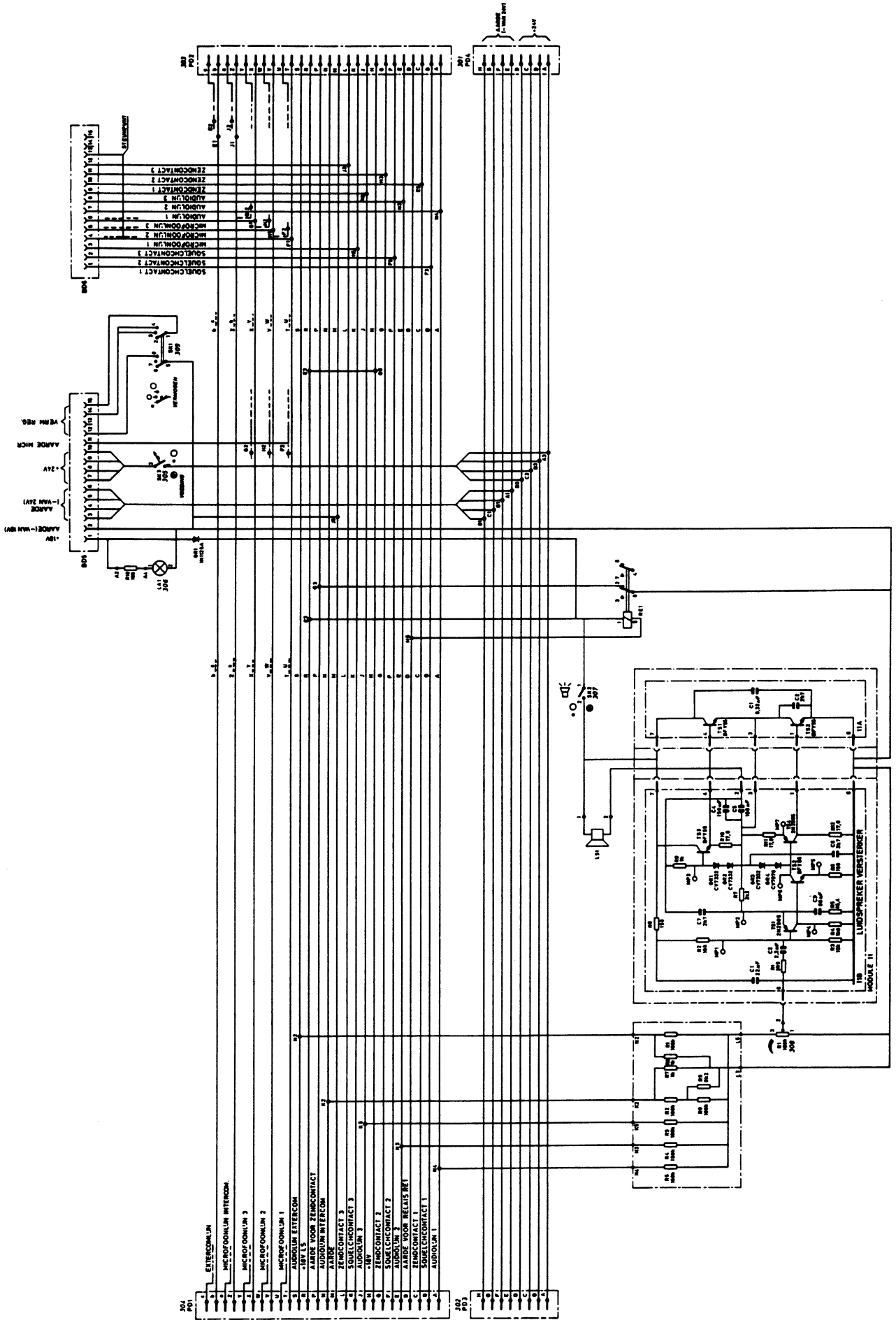


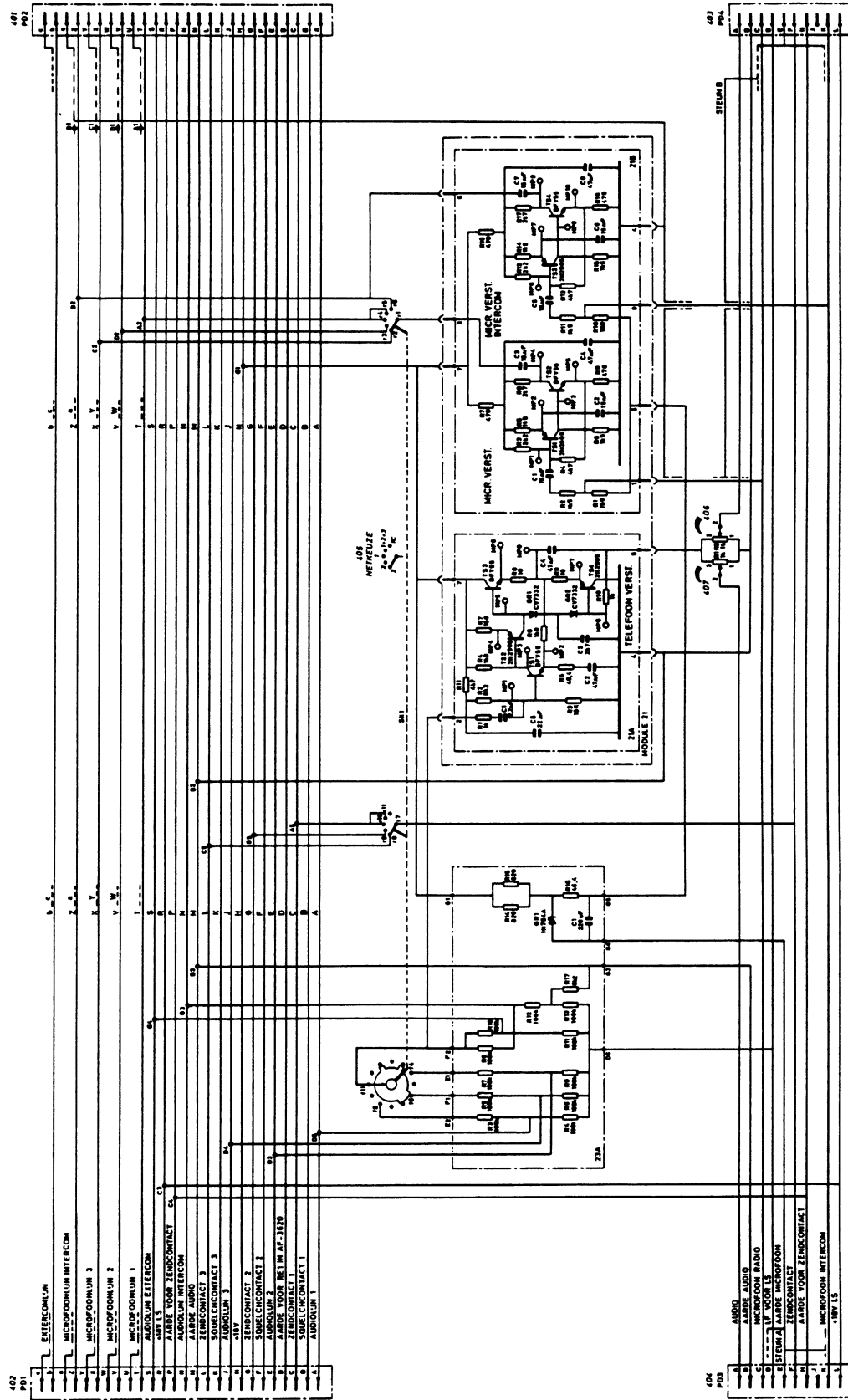


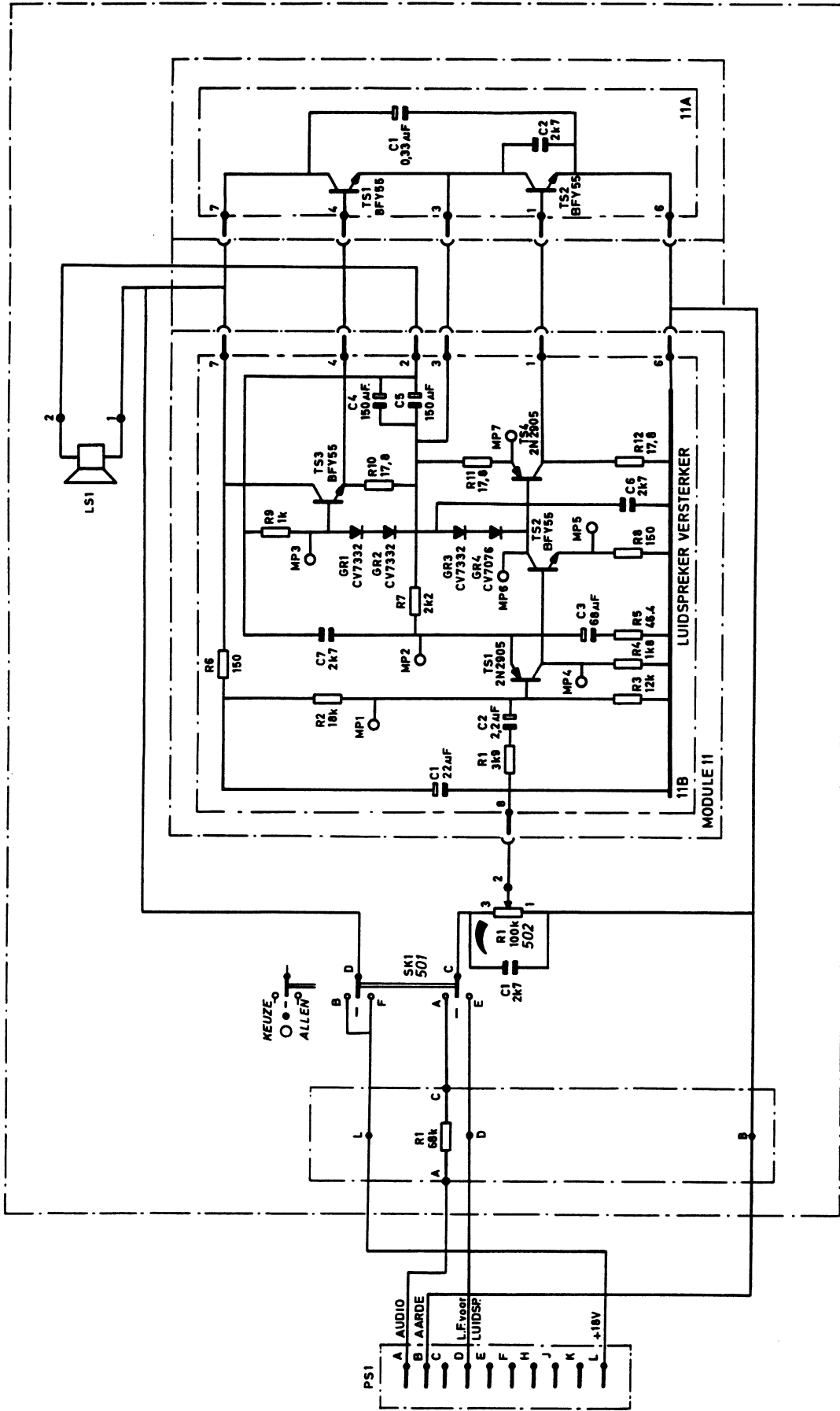
\*C8,C9,C10 = GR1,GR2,GR3 (BAY38) OP PRENTPLATEN 53A UITVOERING<sup>1)</sup>, ZIE UITVOERINGSVORMEN.

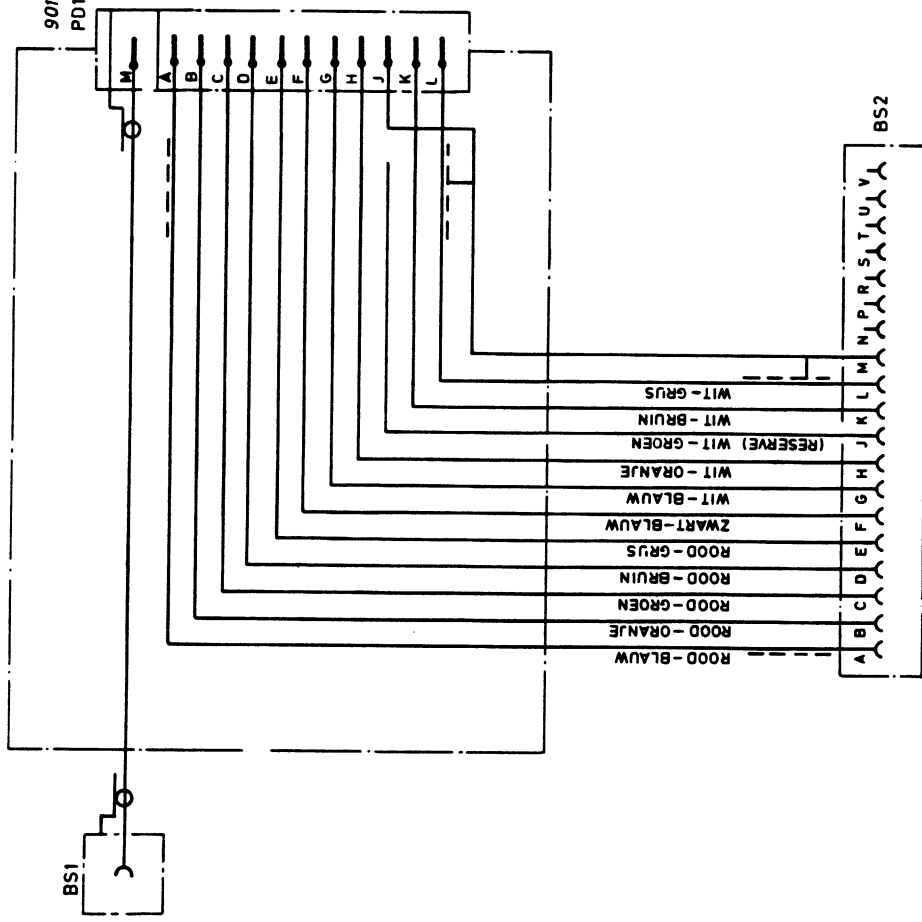
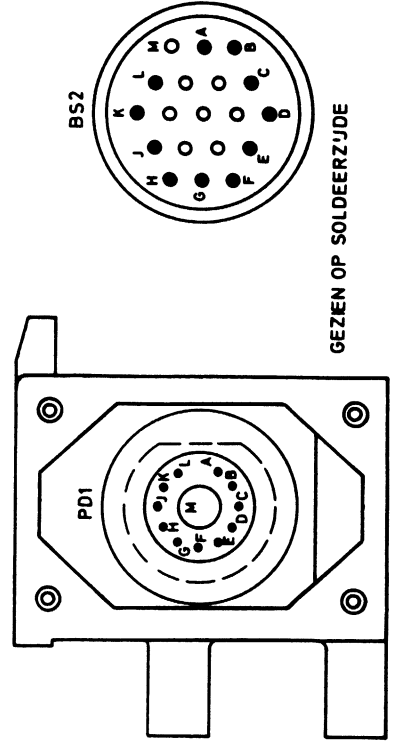
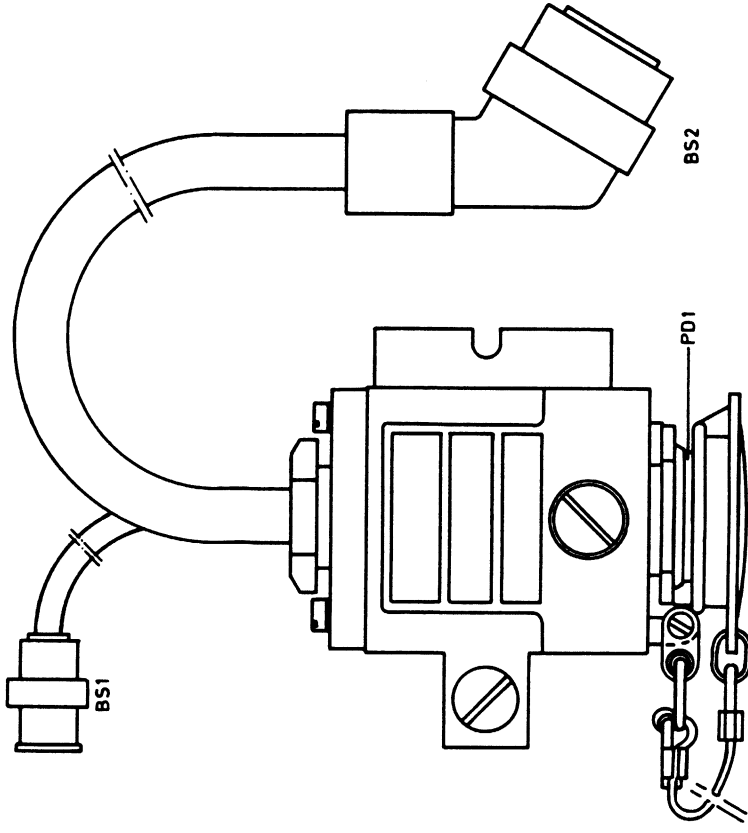




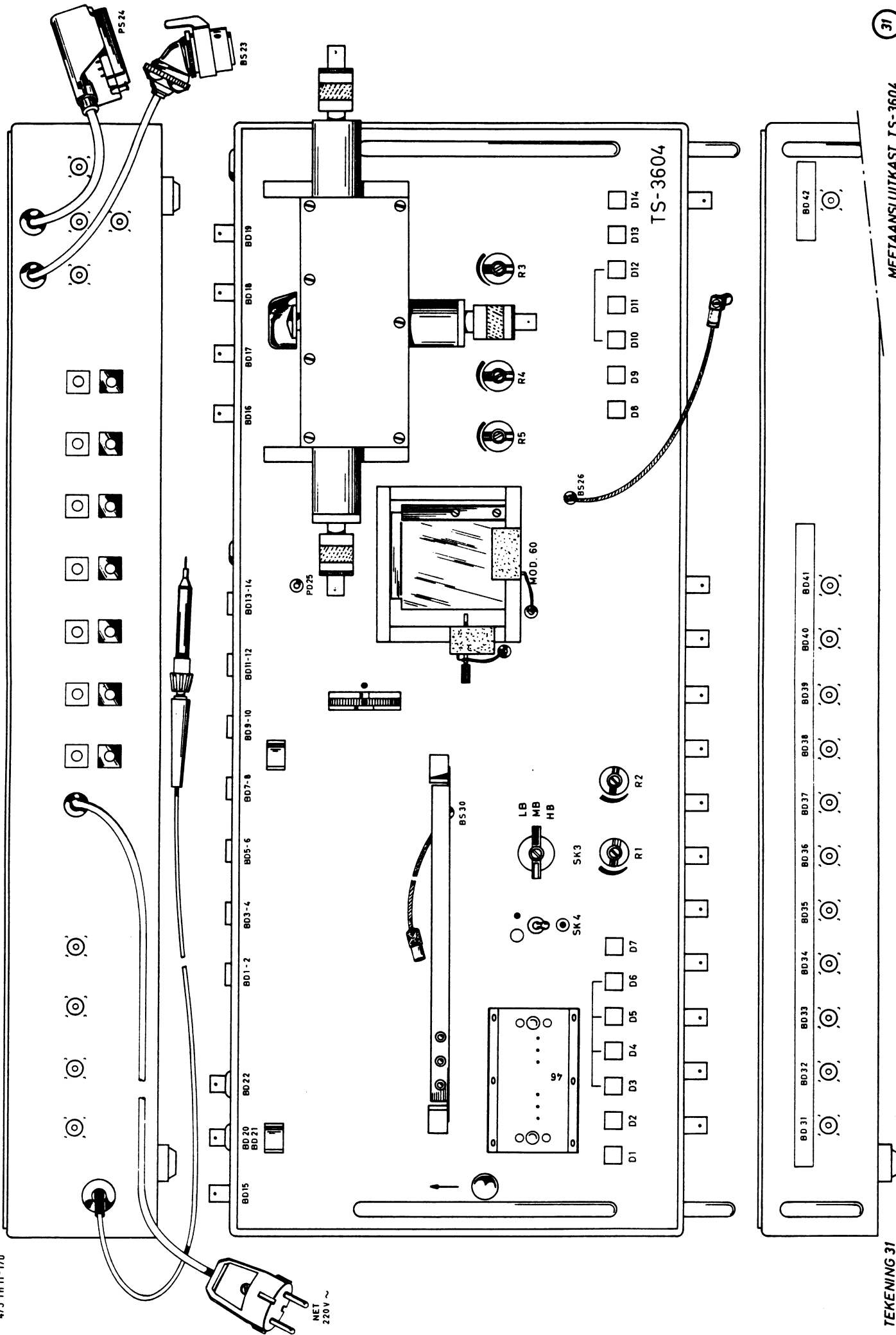


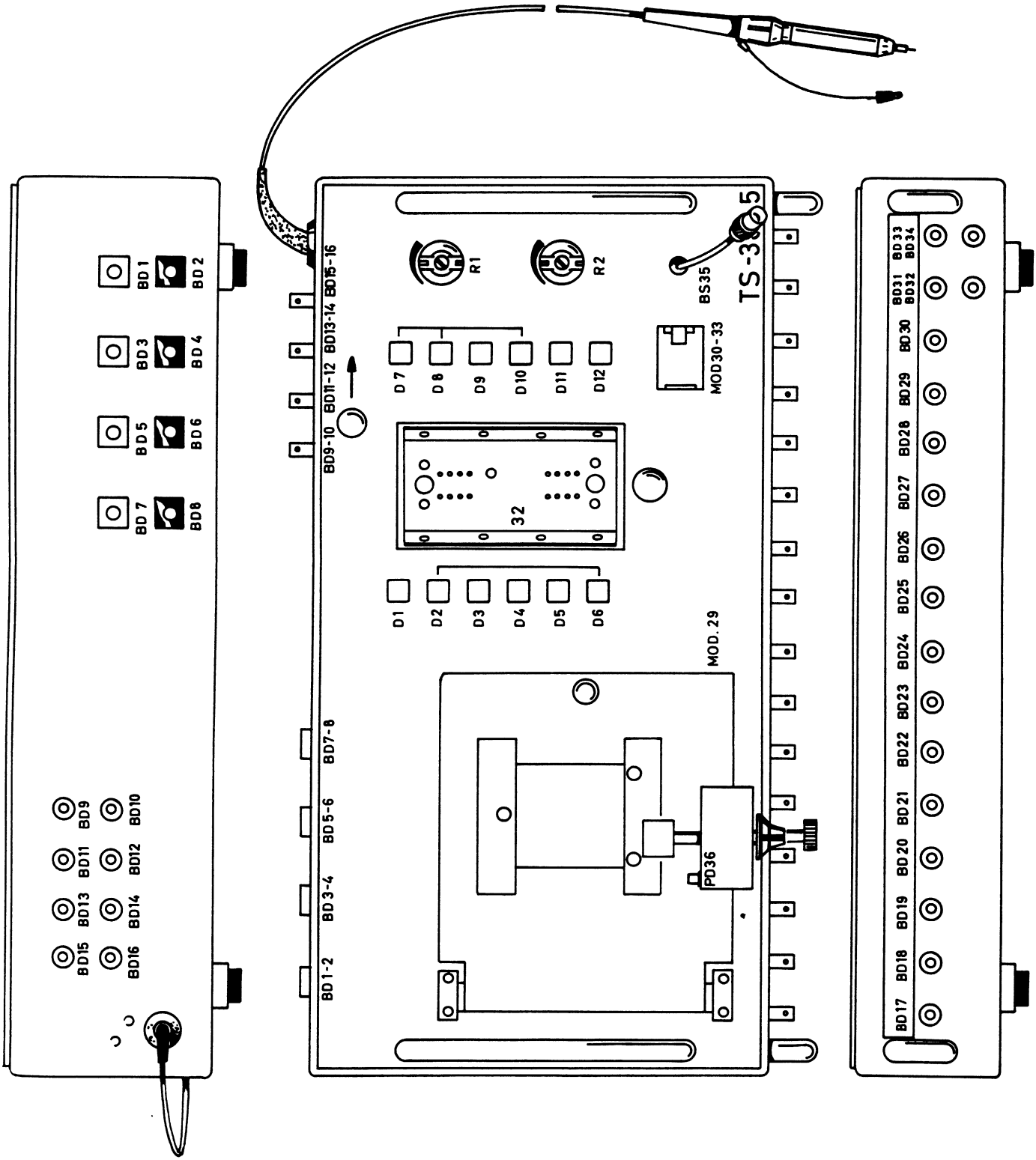


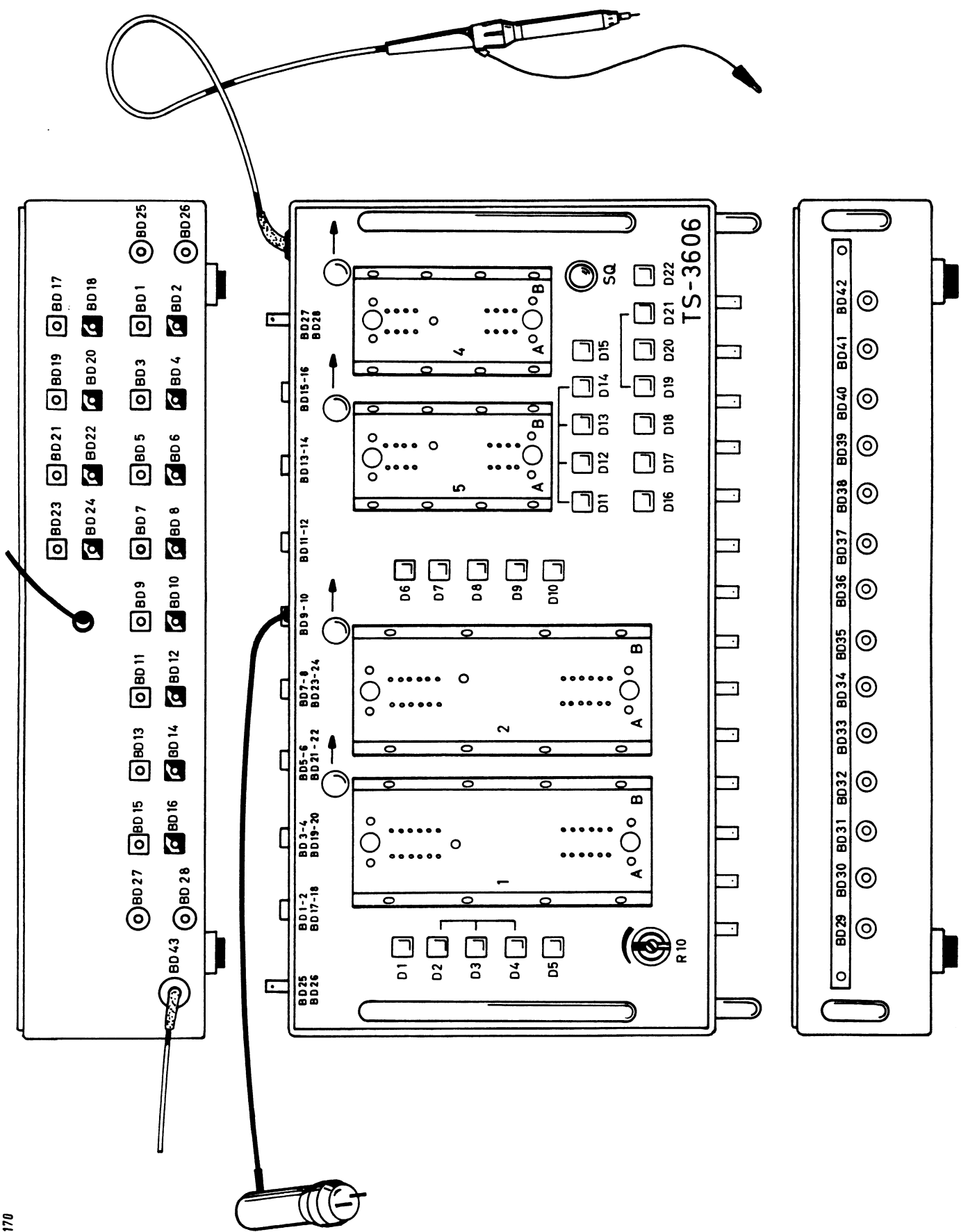




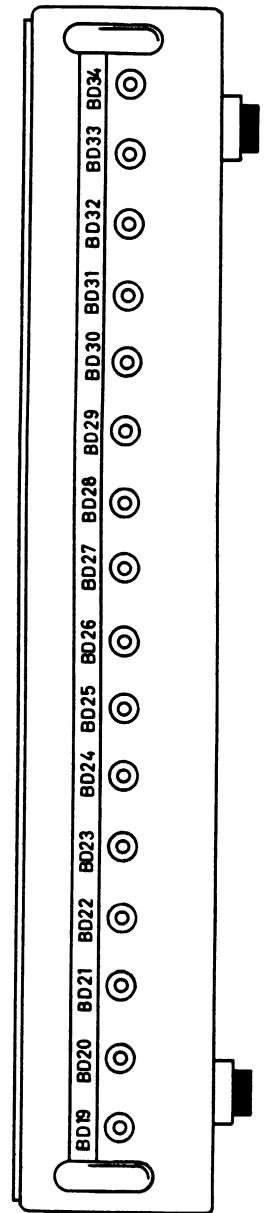
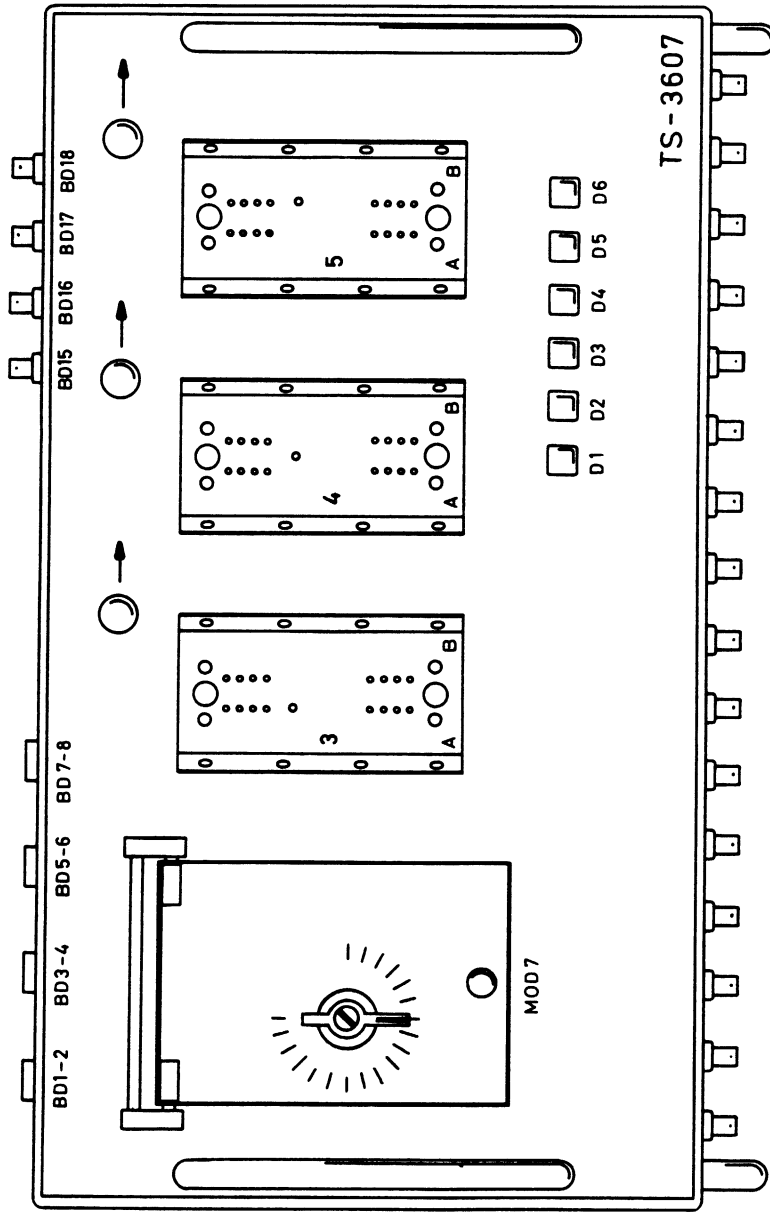
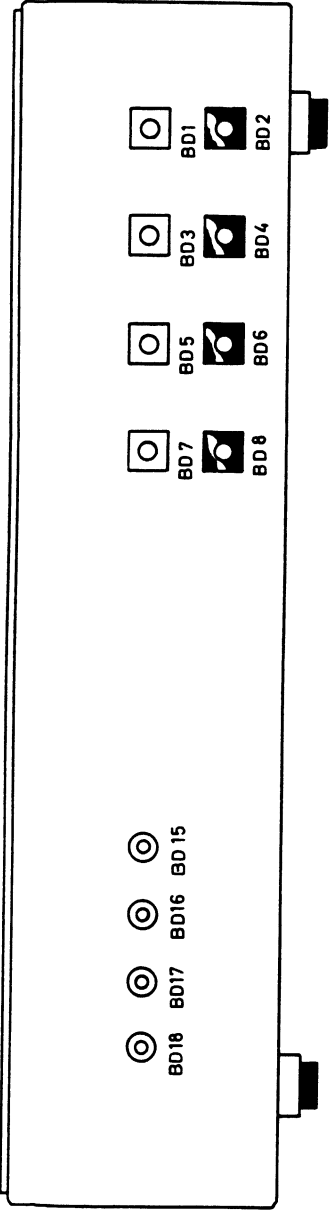


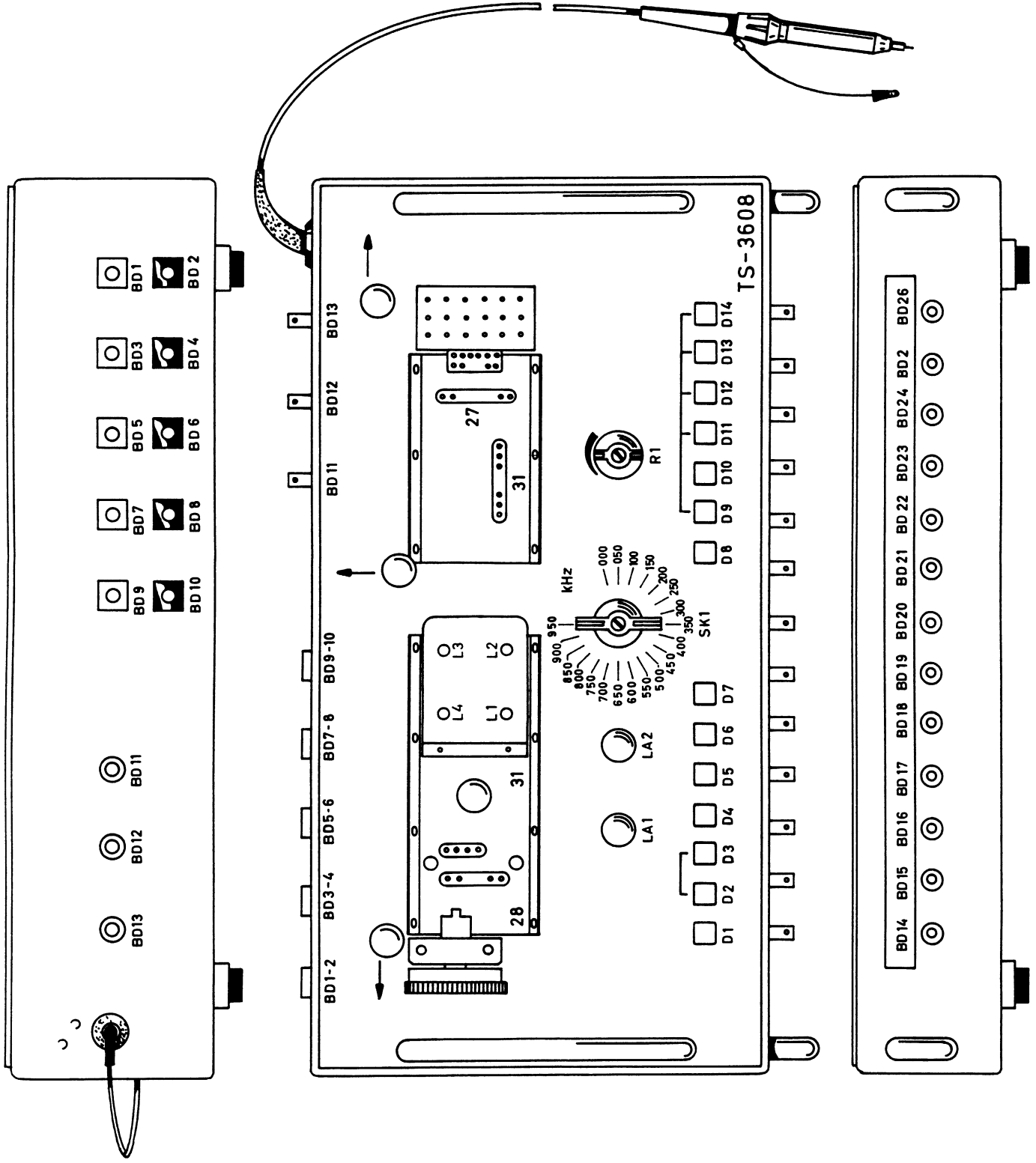


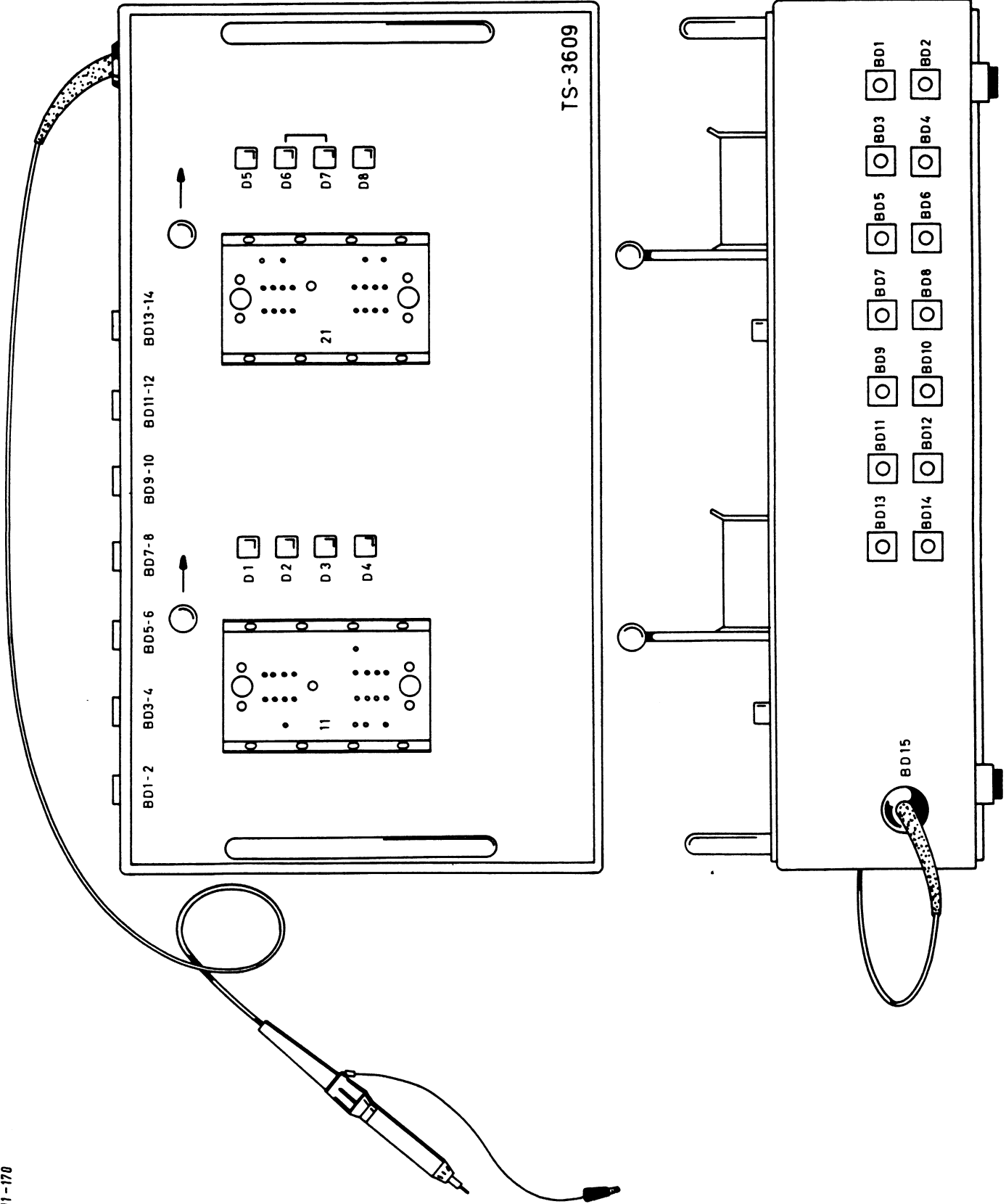


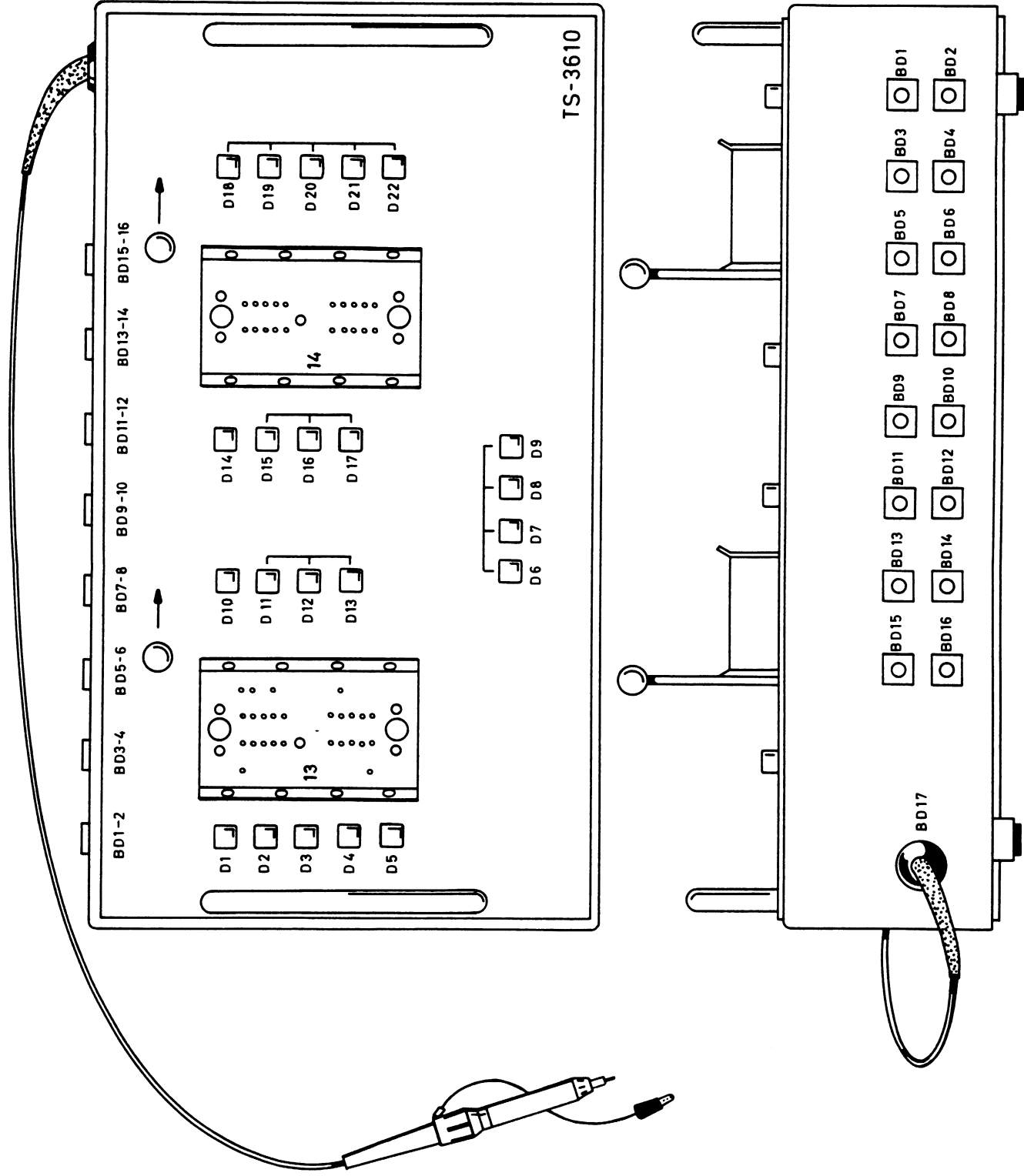


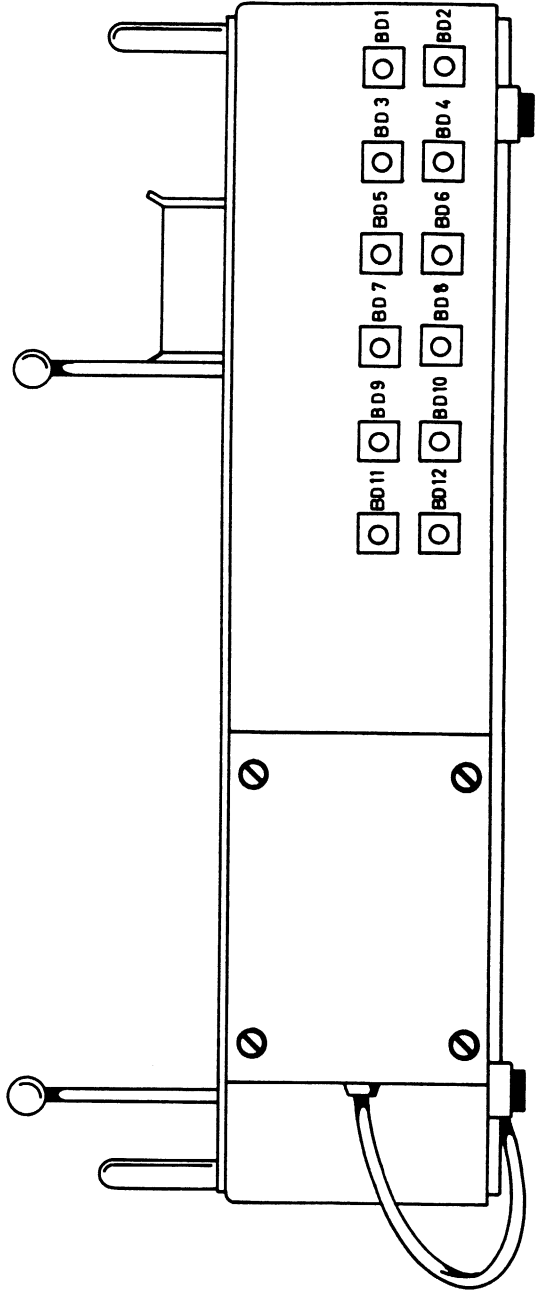
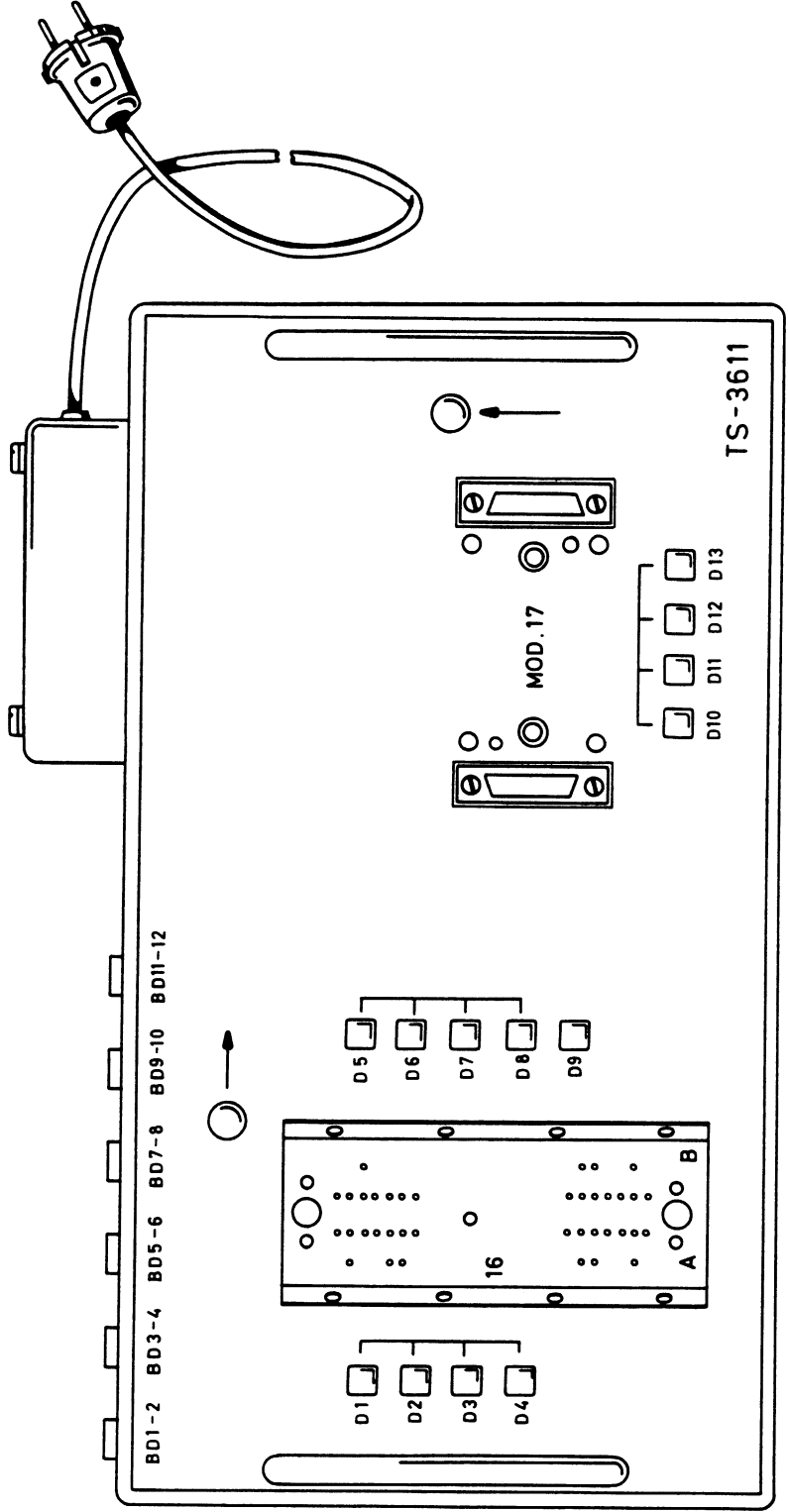


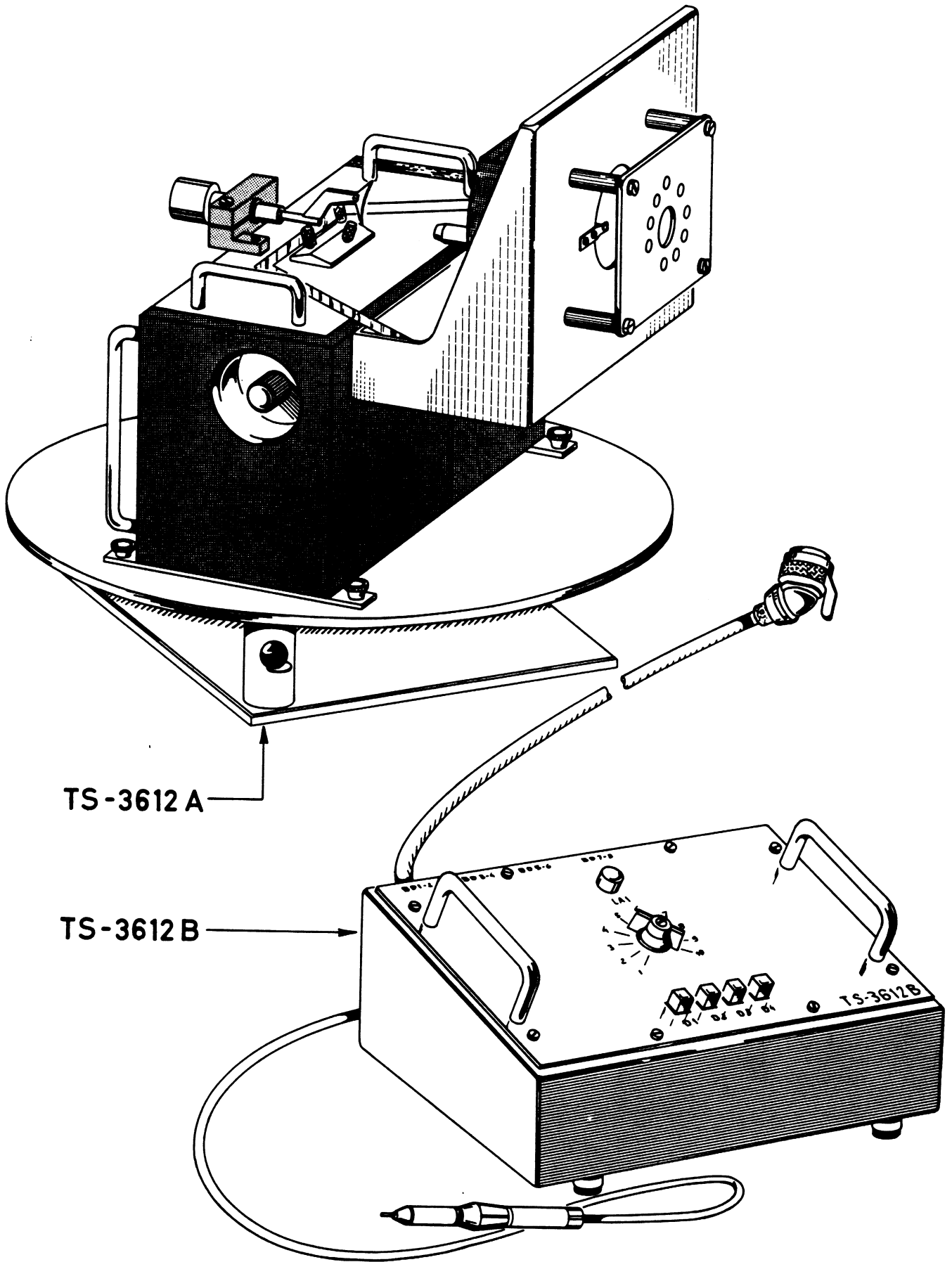






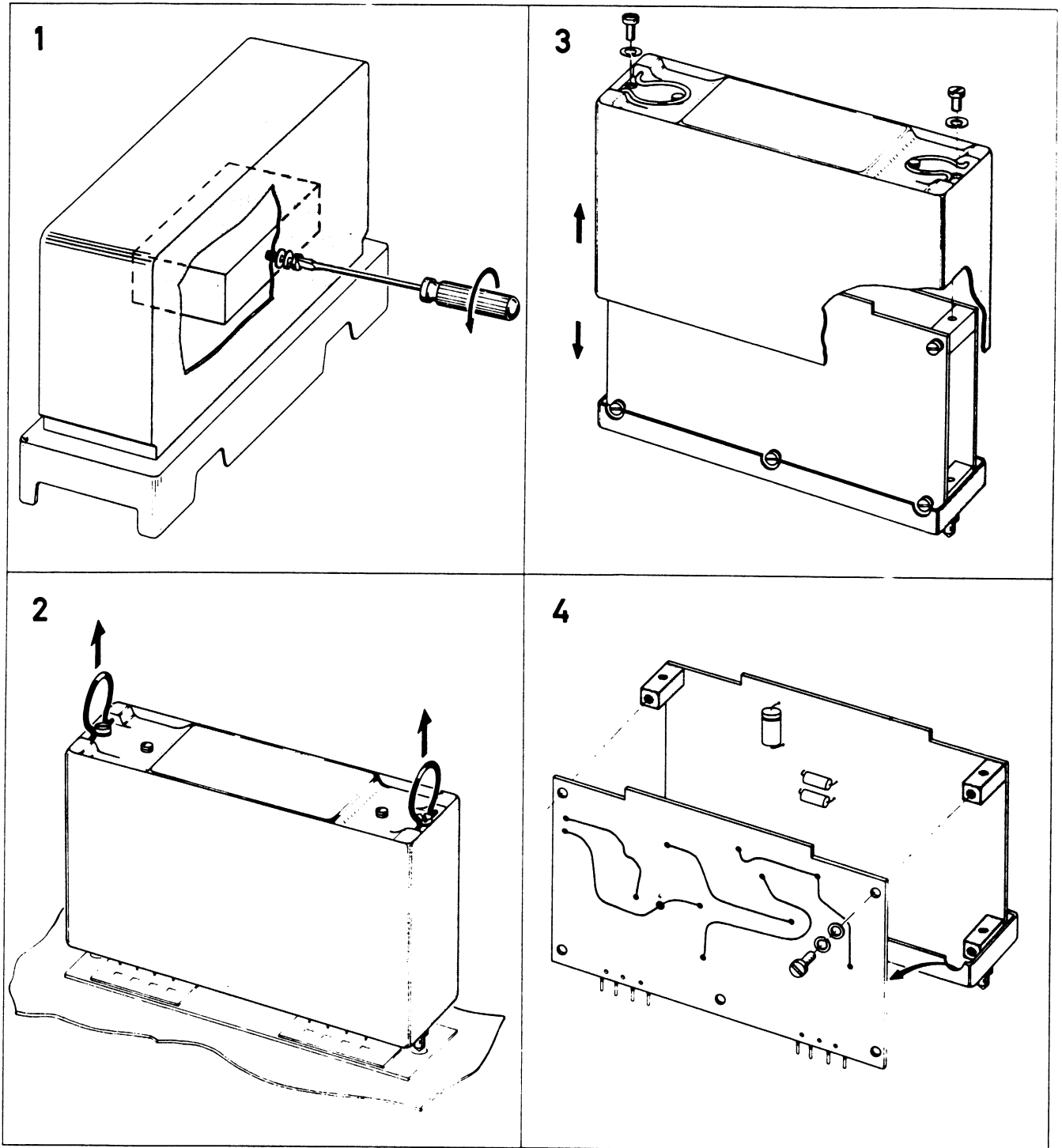


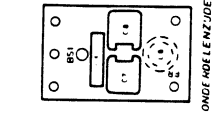




TS-3612 A

TS-3612 B

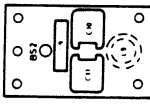




6A ONDERDELENZIJDE

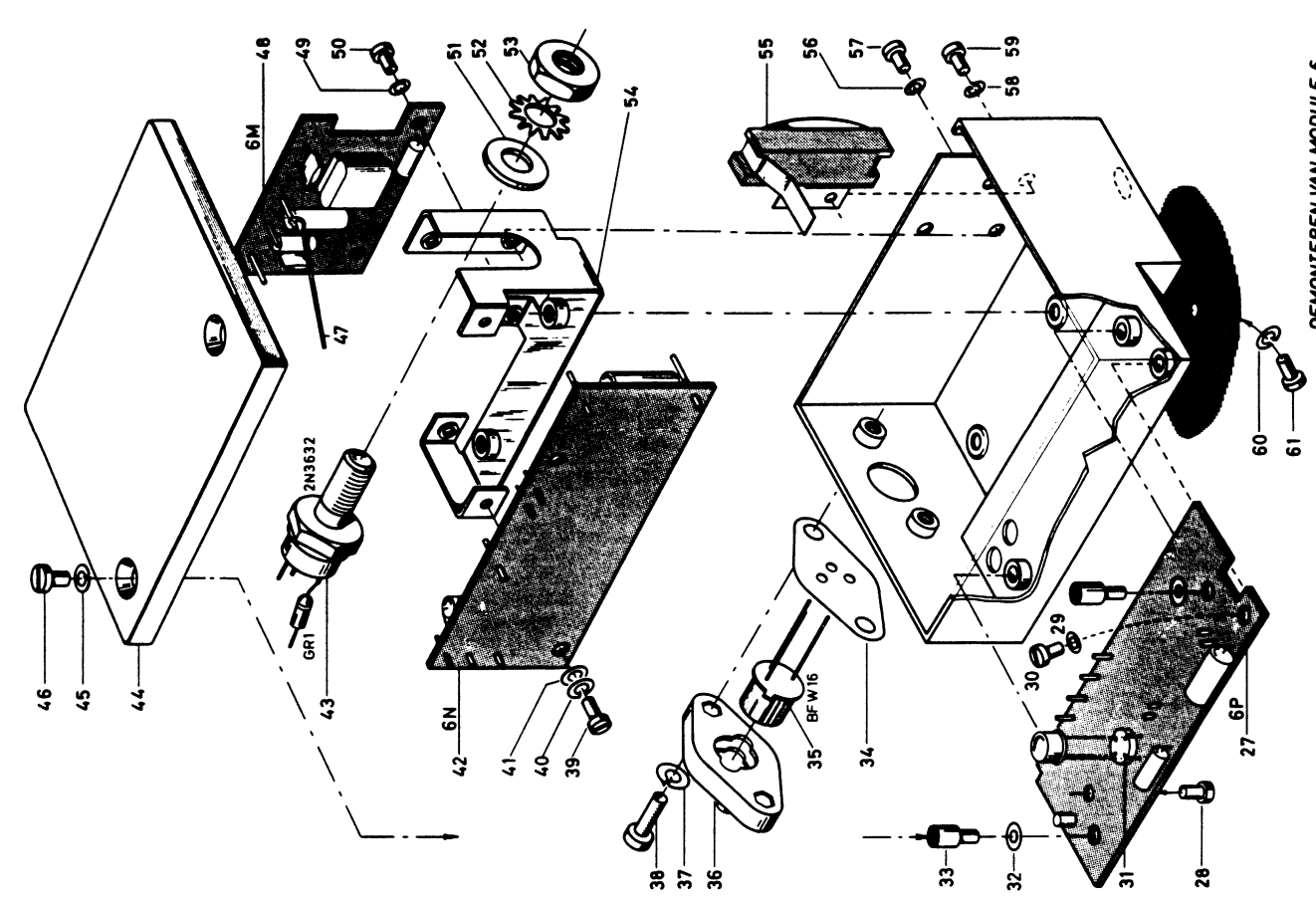


6B ONDERDELENZIJDE

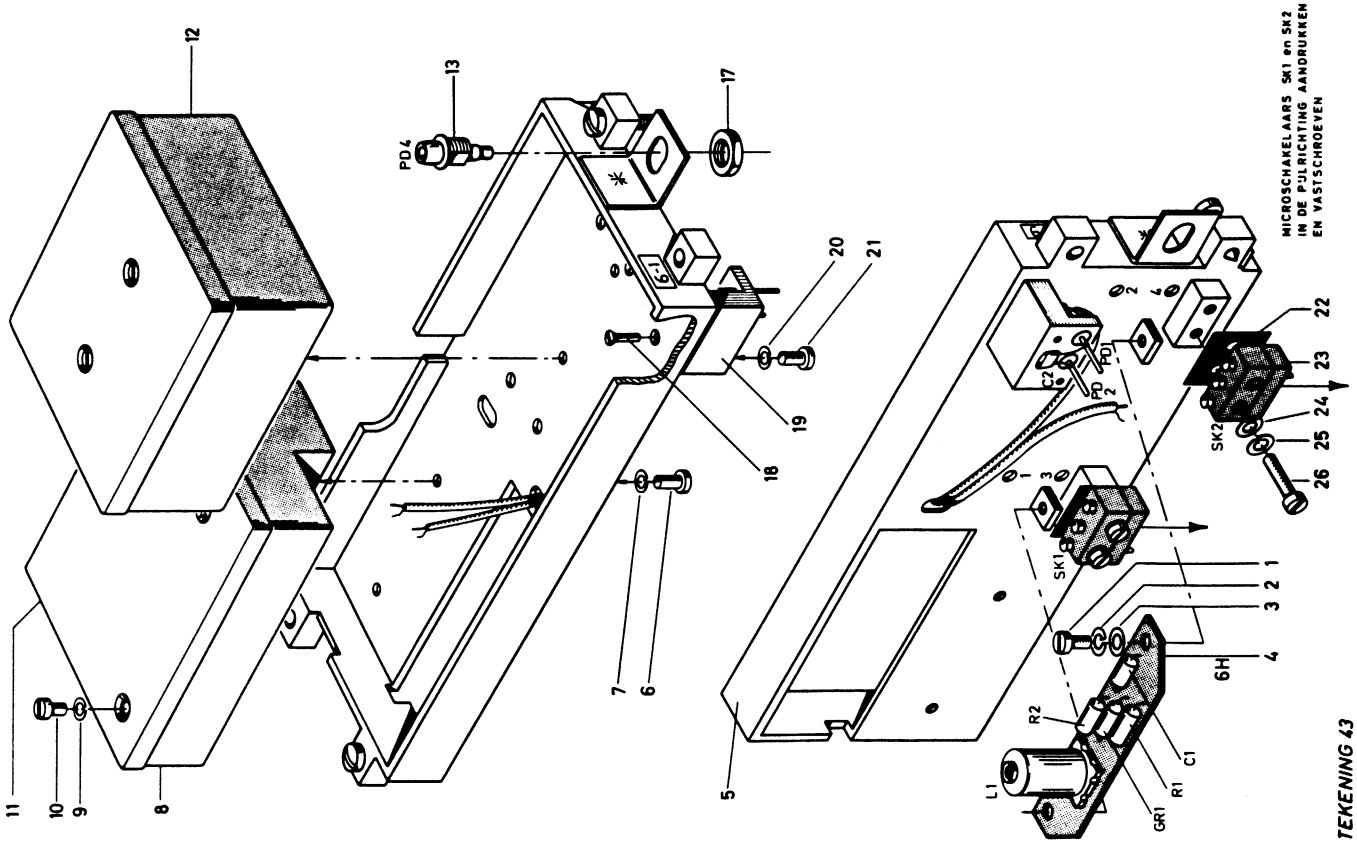






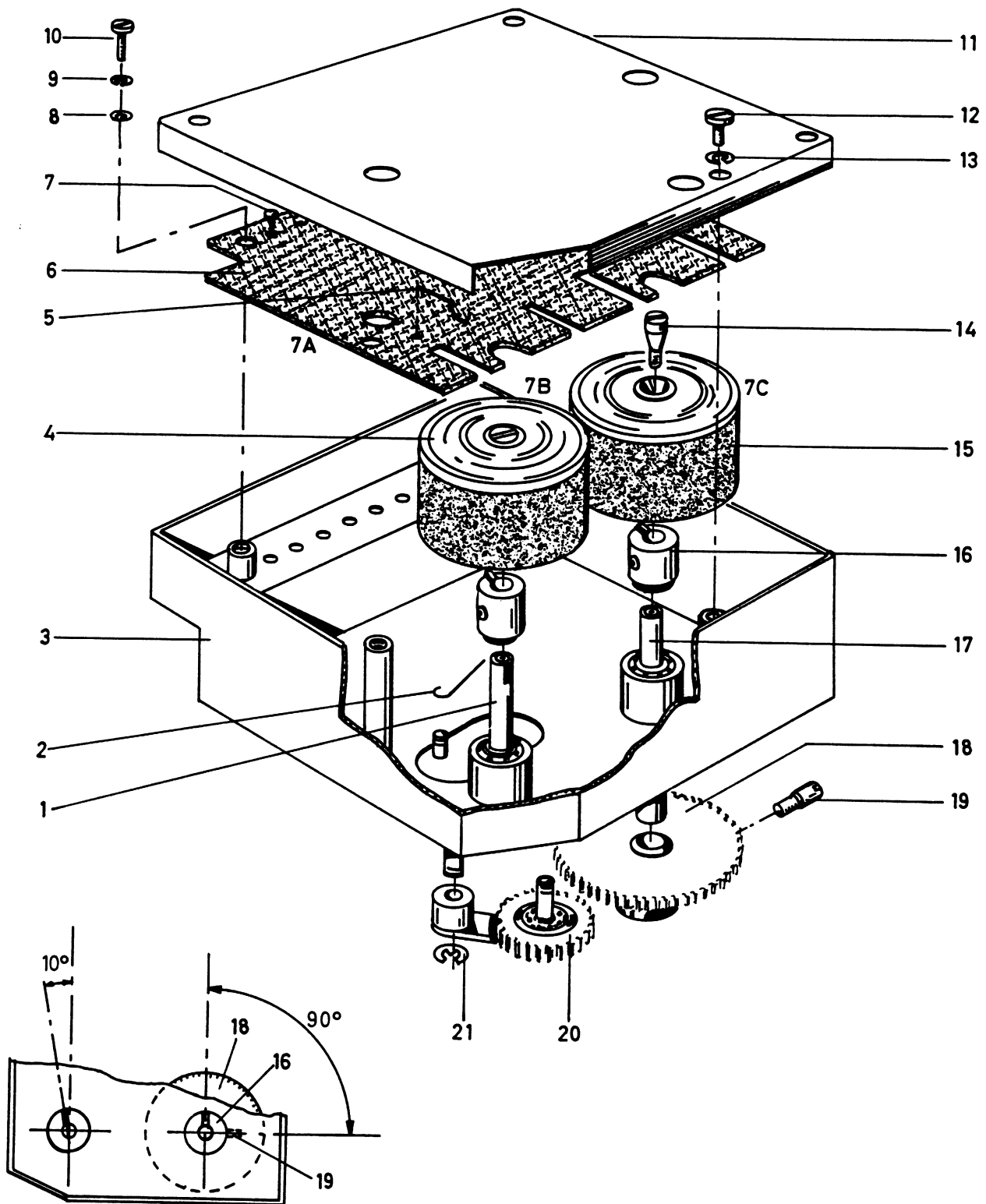


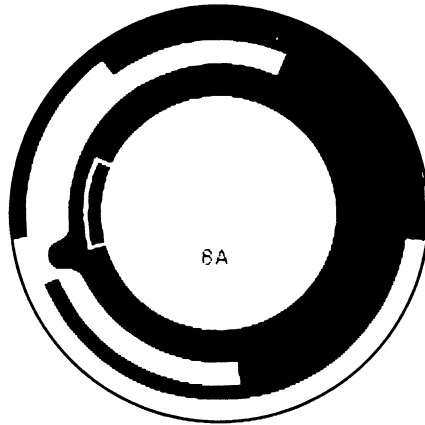
DEMONTEN VAN MODULE 6  
(HF VERSTERKER) RT-3600



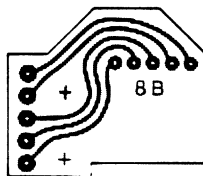
MICROSCHAKELAARS SK1 en SK2  
IN DE PULCRICHTING AANDRUKKEN  
EN VASTSCHROEVEN



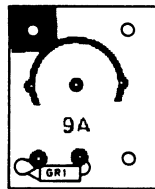




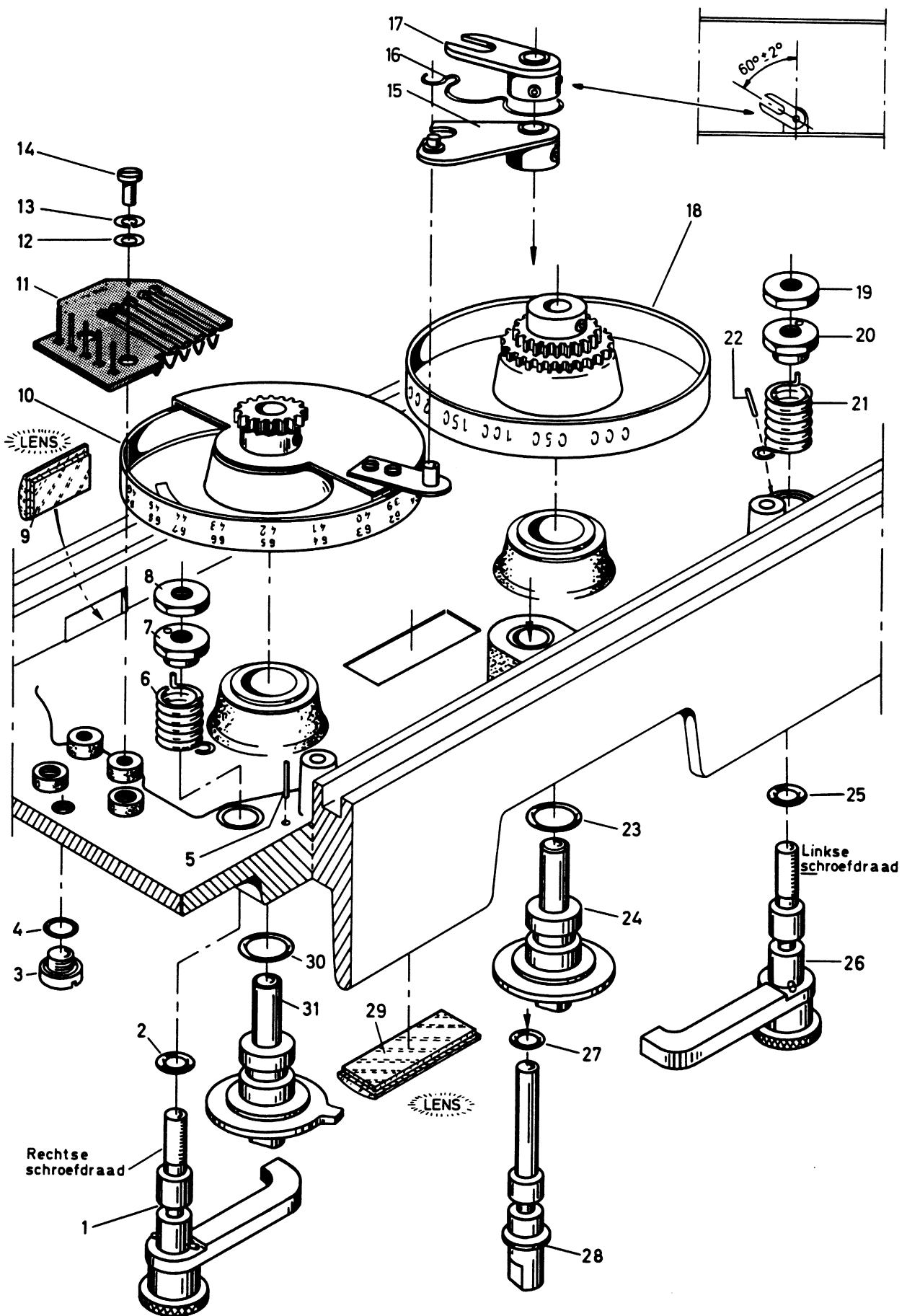
SPORENZUDE 8A

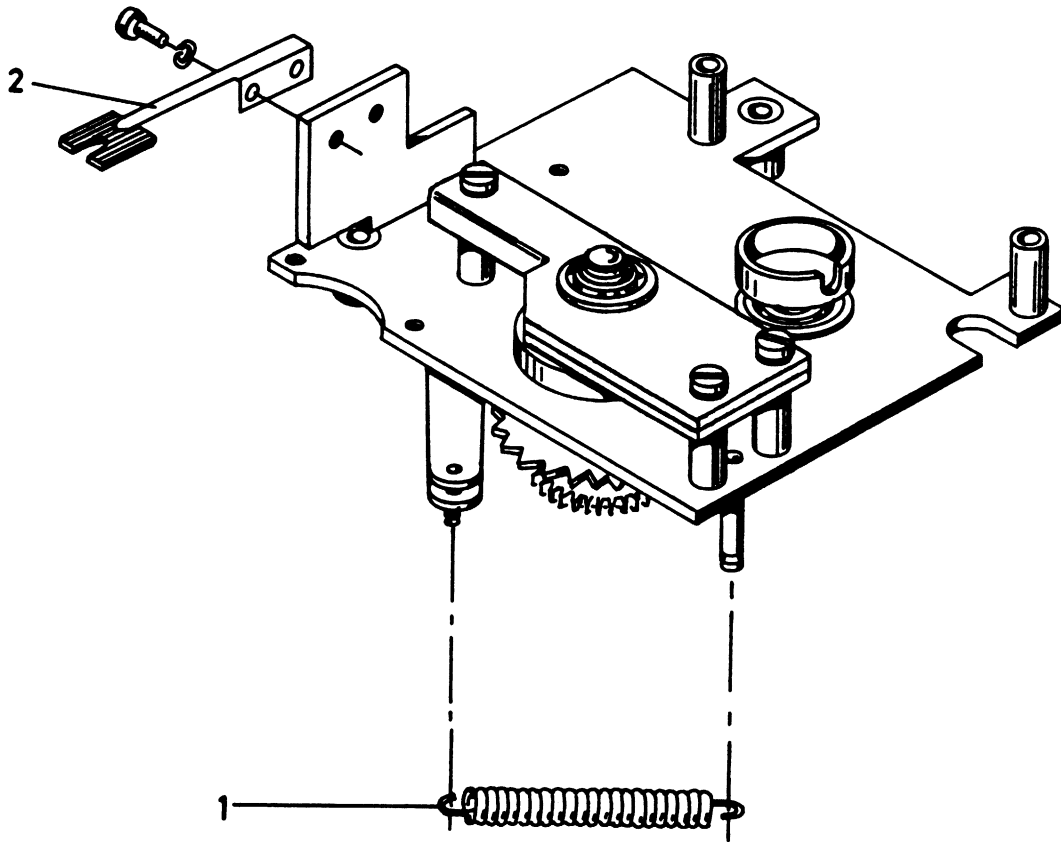


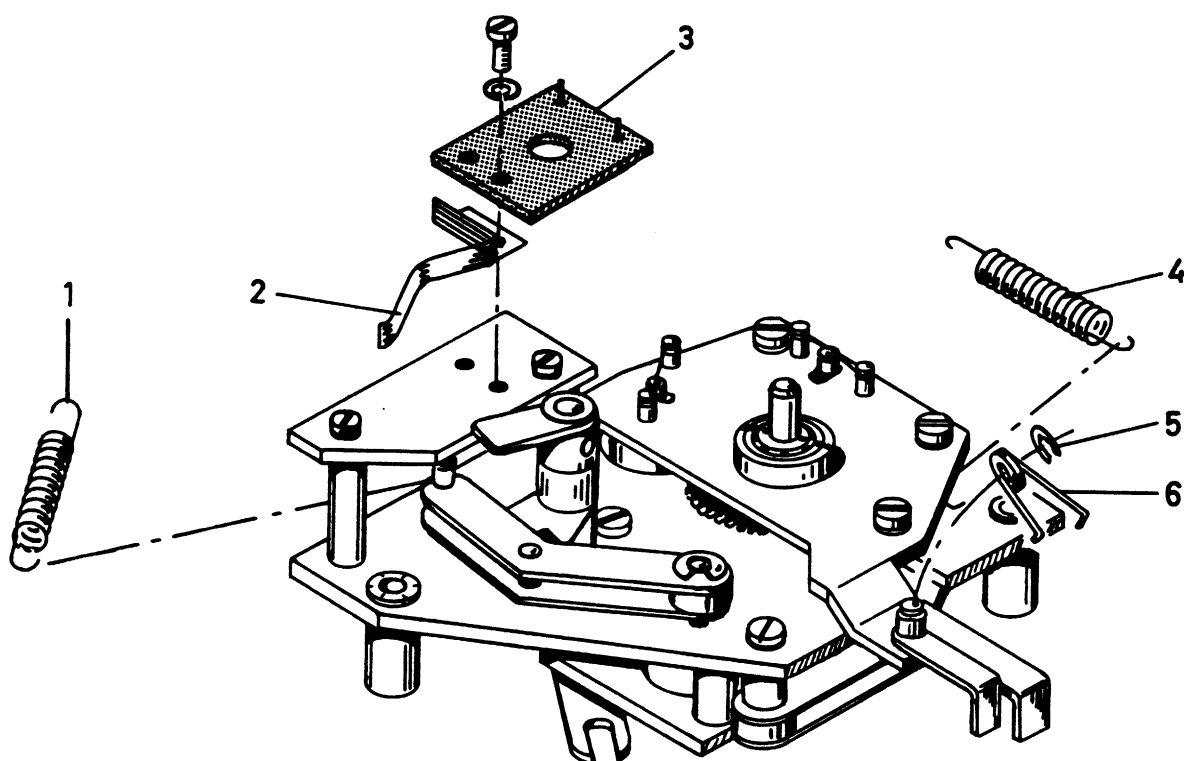
SPORENZUDE 8B



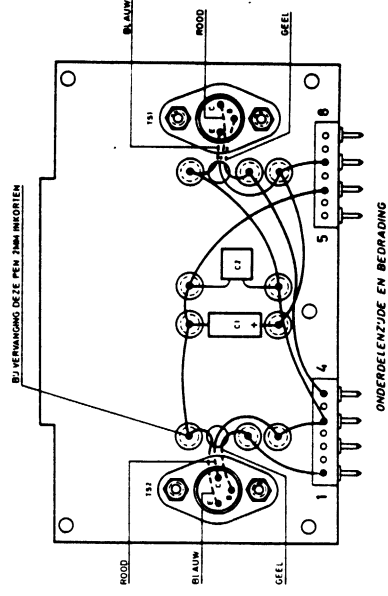
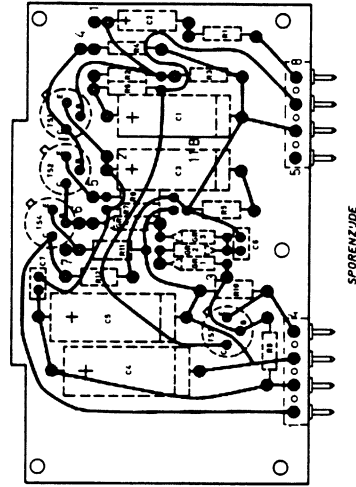
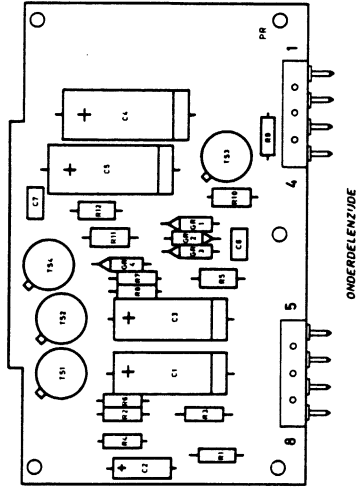
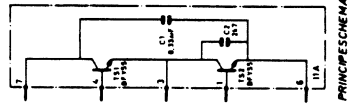
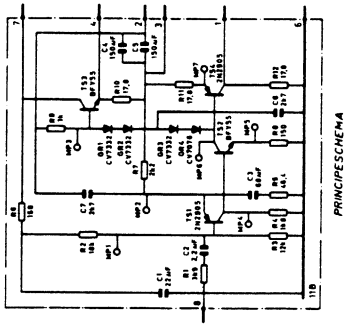
SPORENZUDE 9A

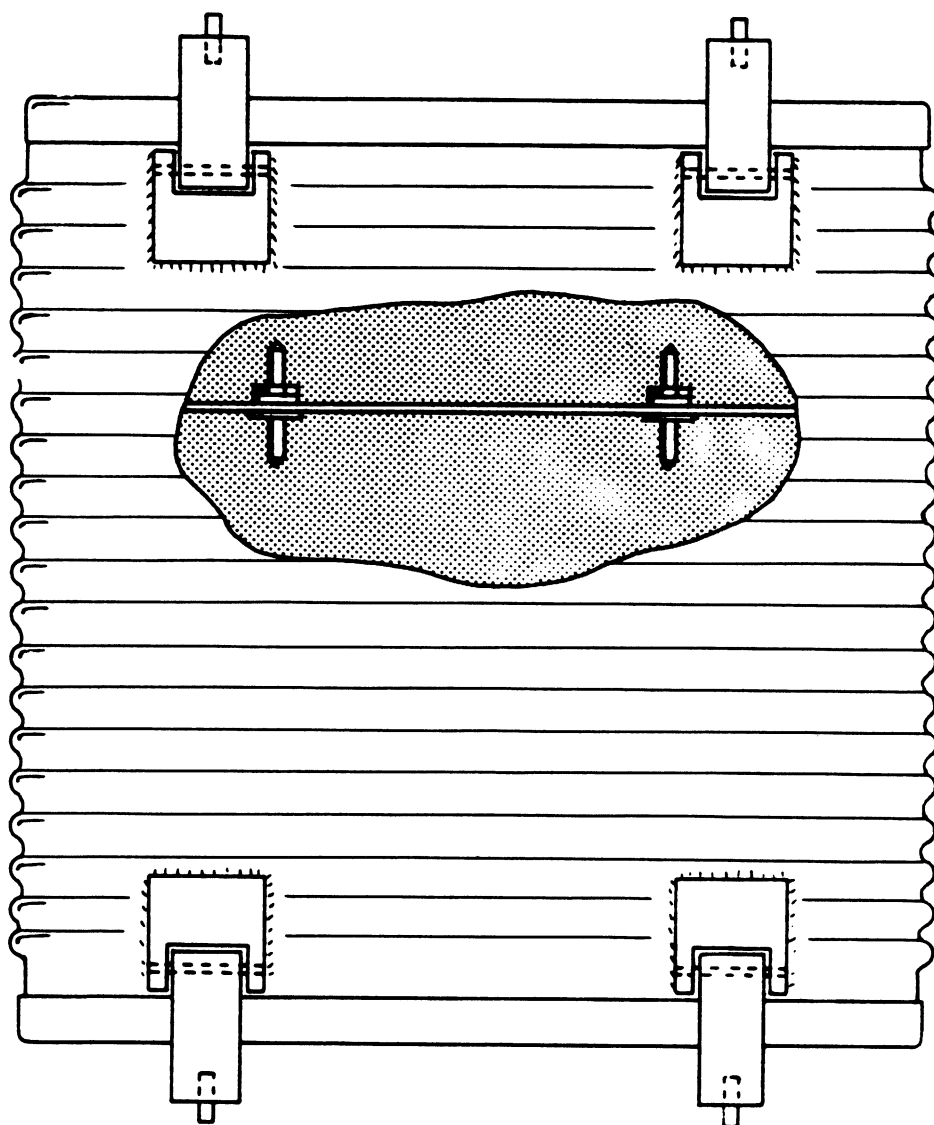


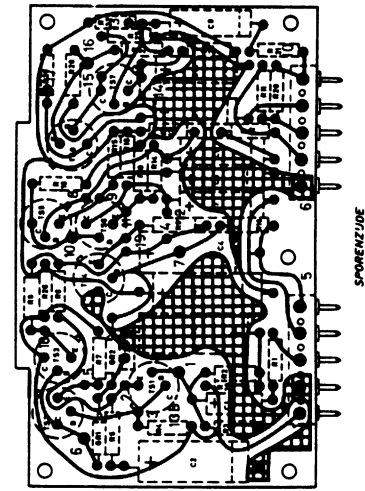
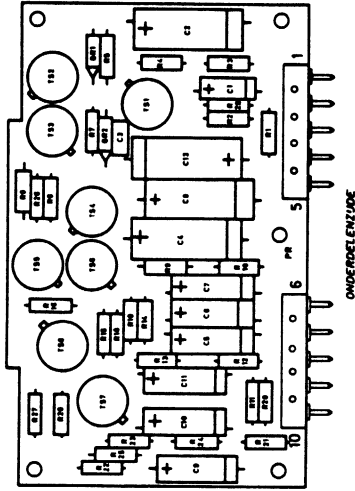
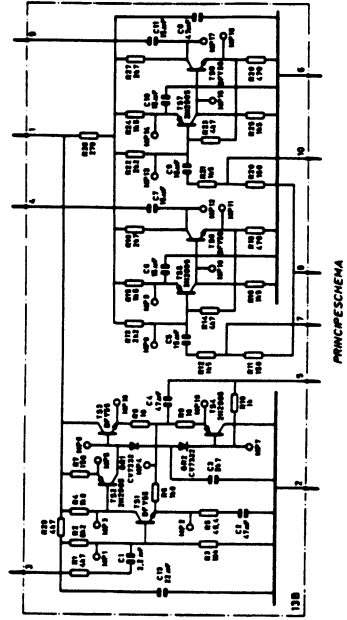
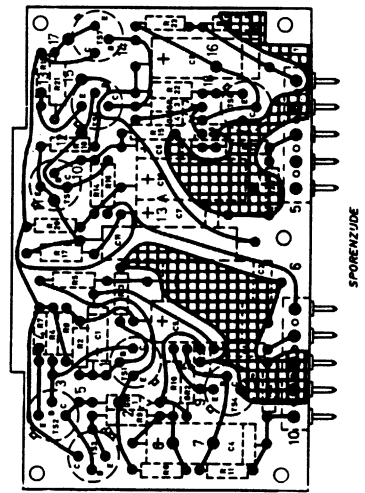
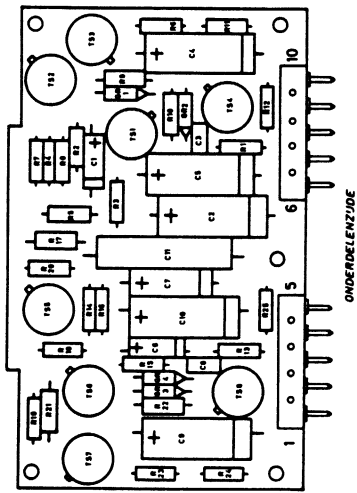
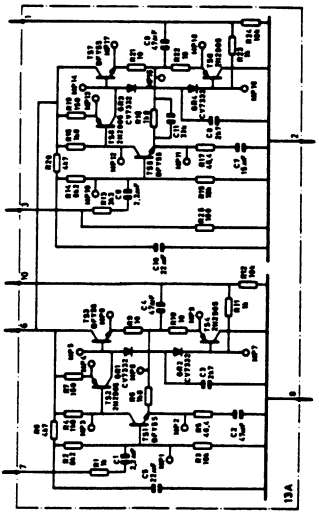


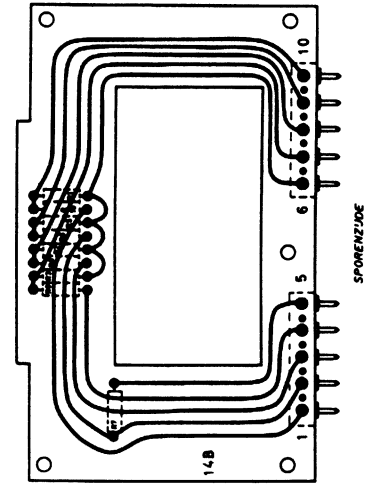
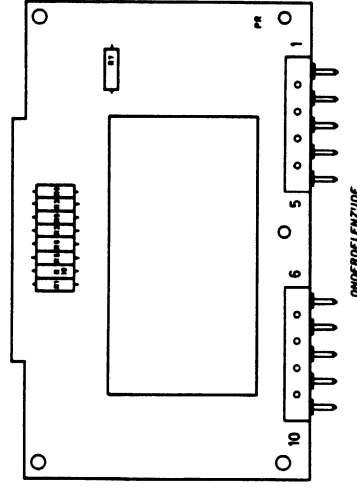
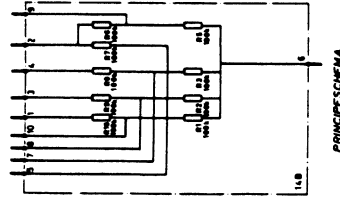
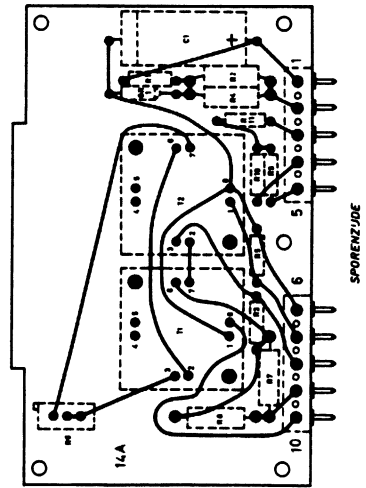
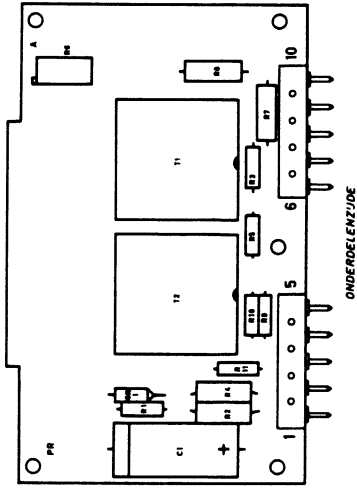
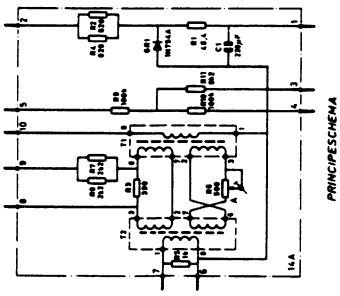


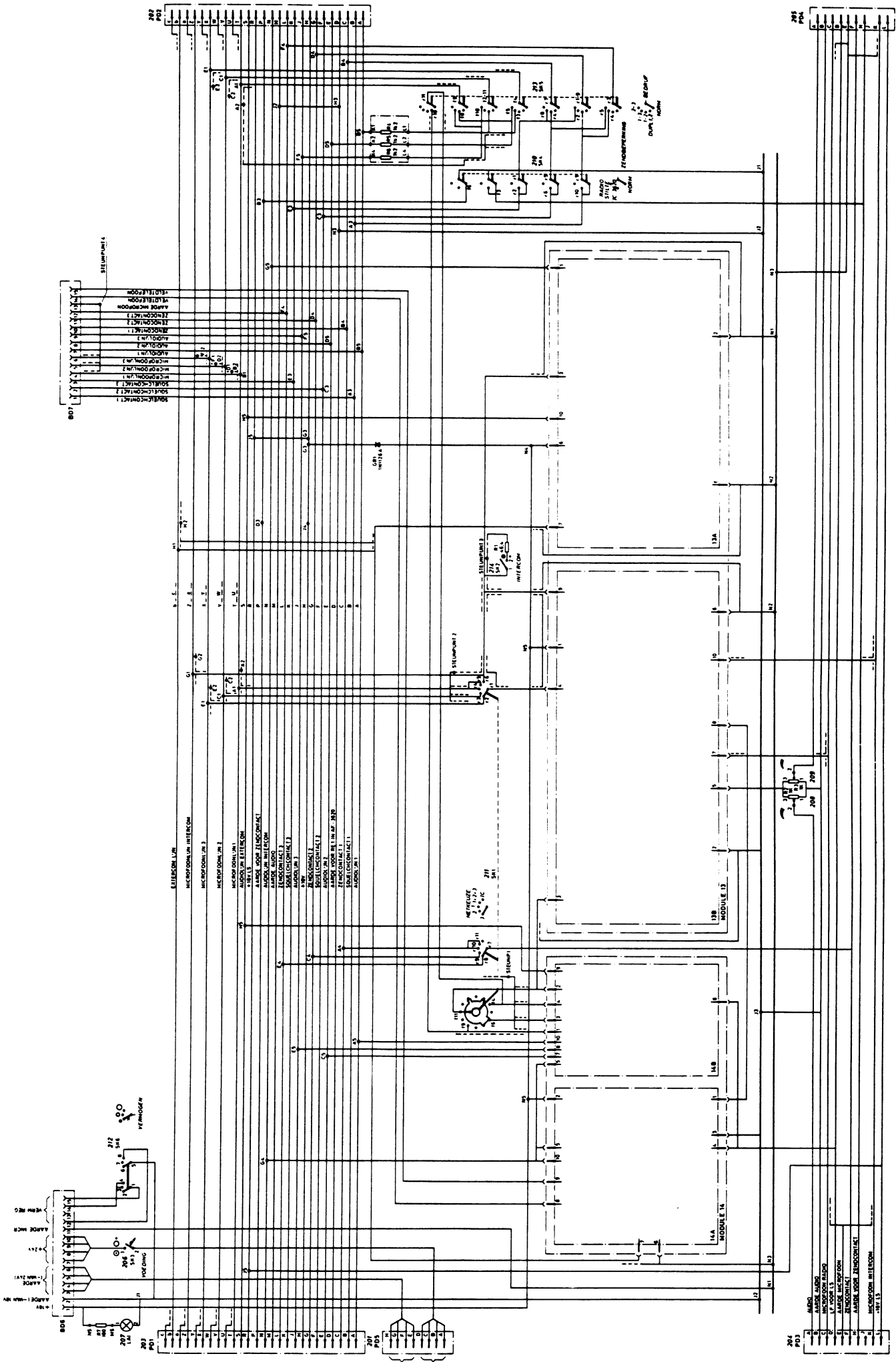


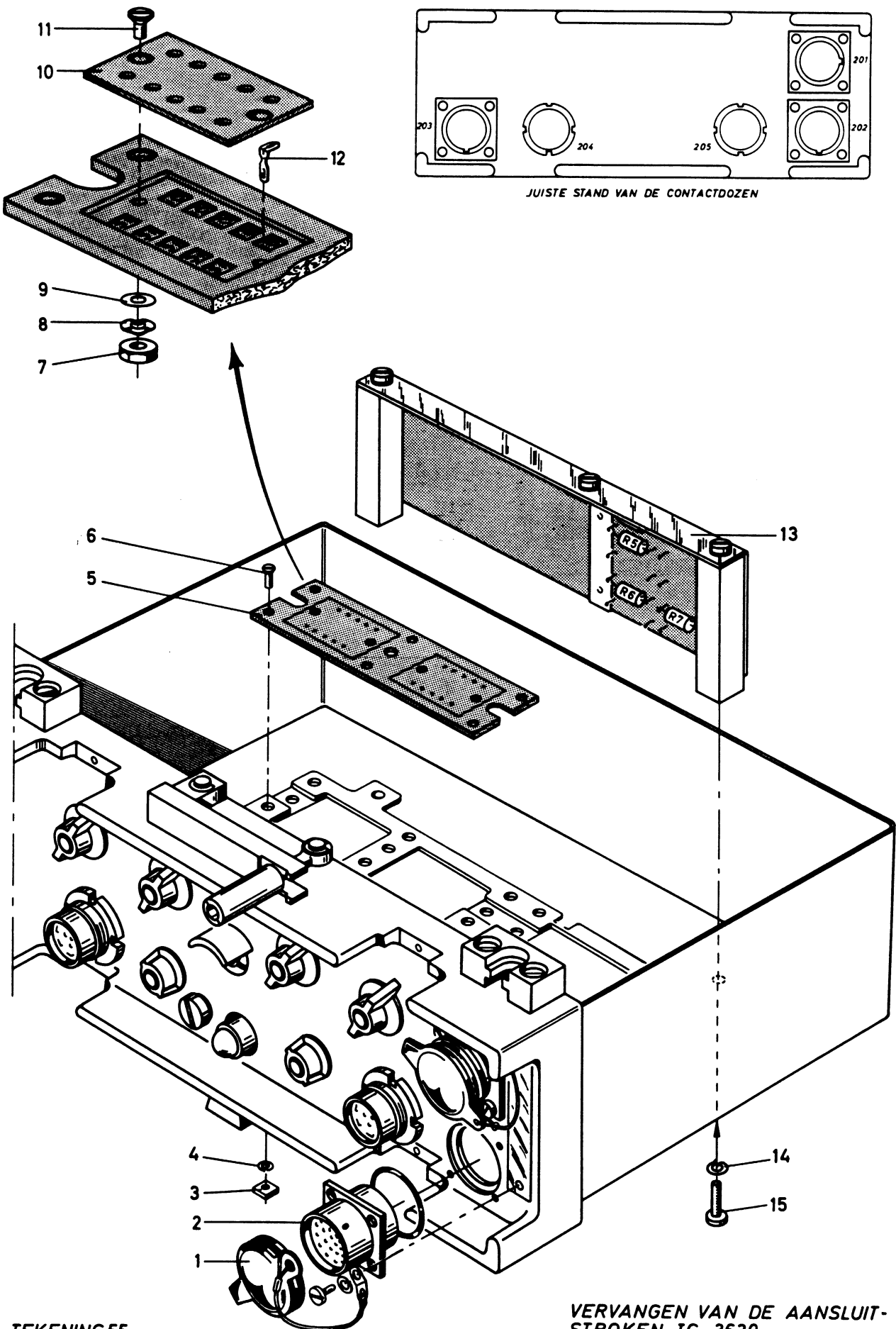




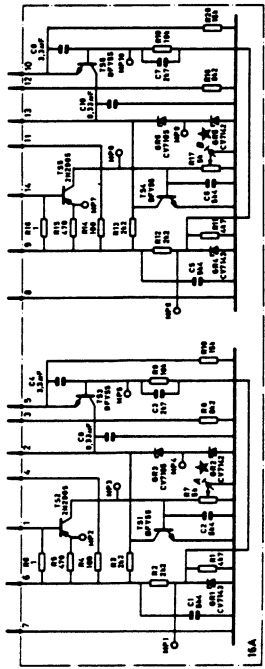




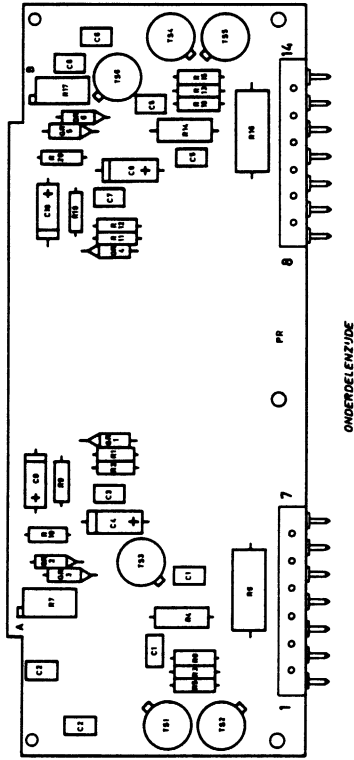




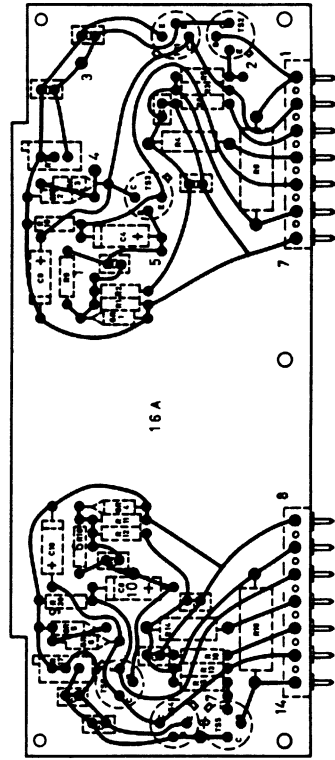
JUISTE STAND VAN DE CONTACTDOZEN



PRINCIPESCHENA

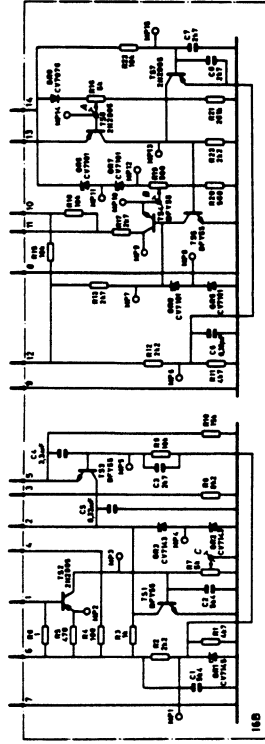


ONDERDEELENZIDE

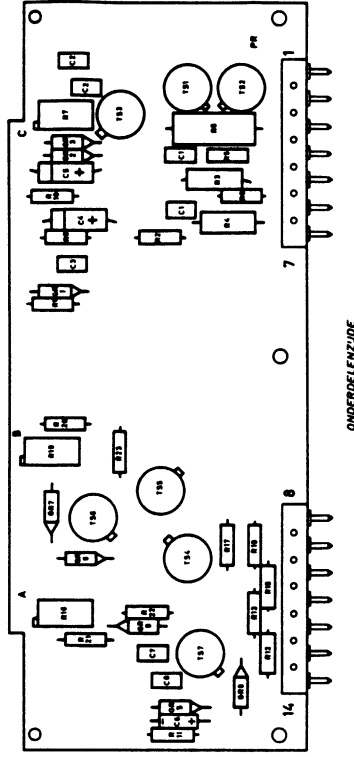


SPORENZIDE

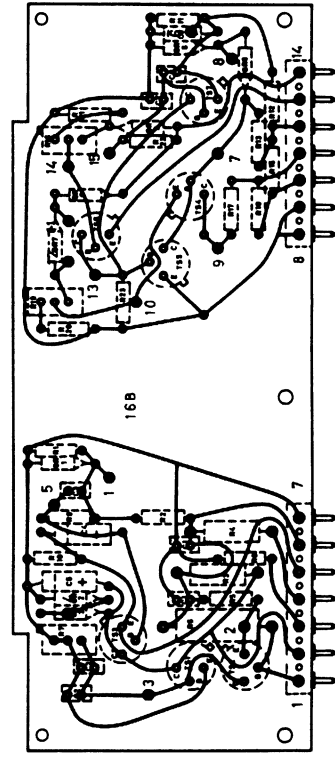
\*GRZ,GRS-CV7805 OP PREHTPLATEN 16A UITVOERING T'ZE UITVOERINGSVORMEN



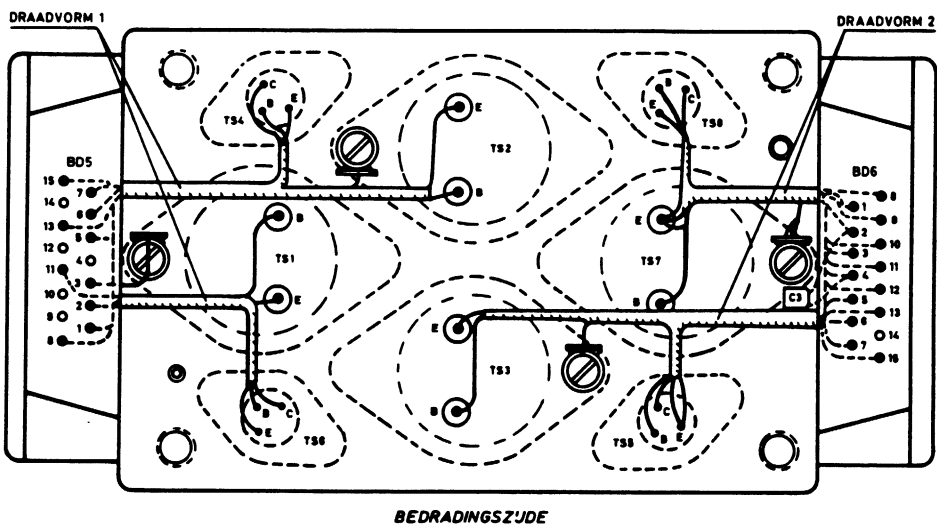
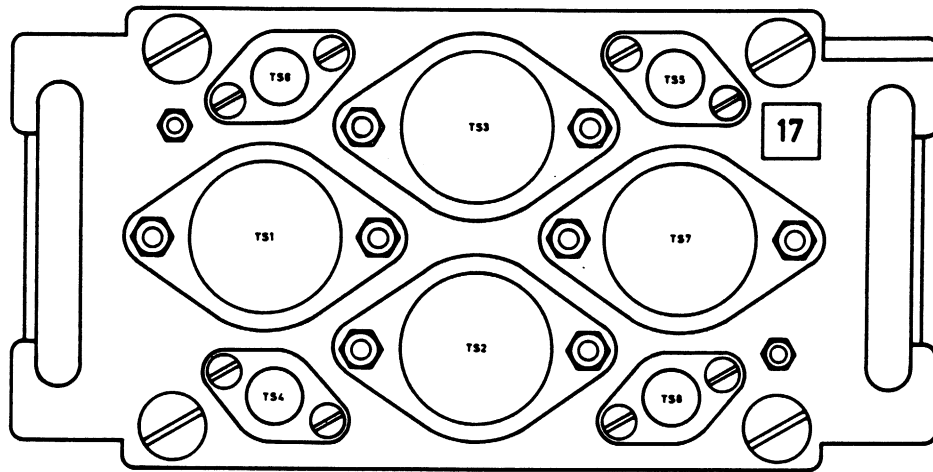
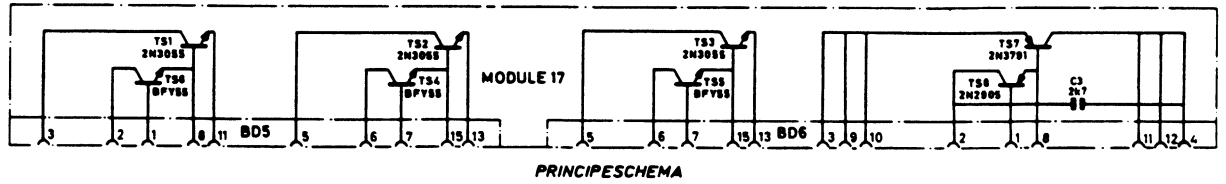
PRINCIPESCHENA



ONDERDEELENZIDE



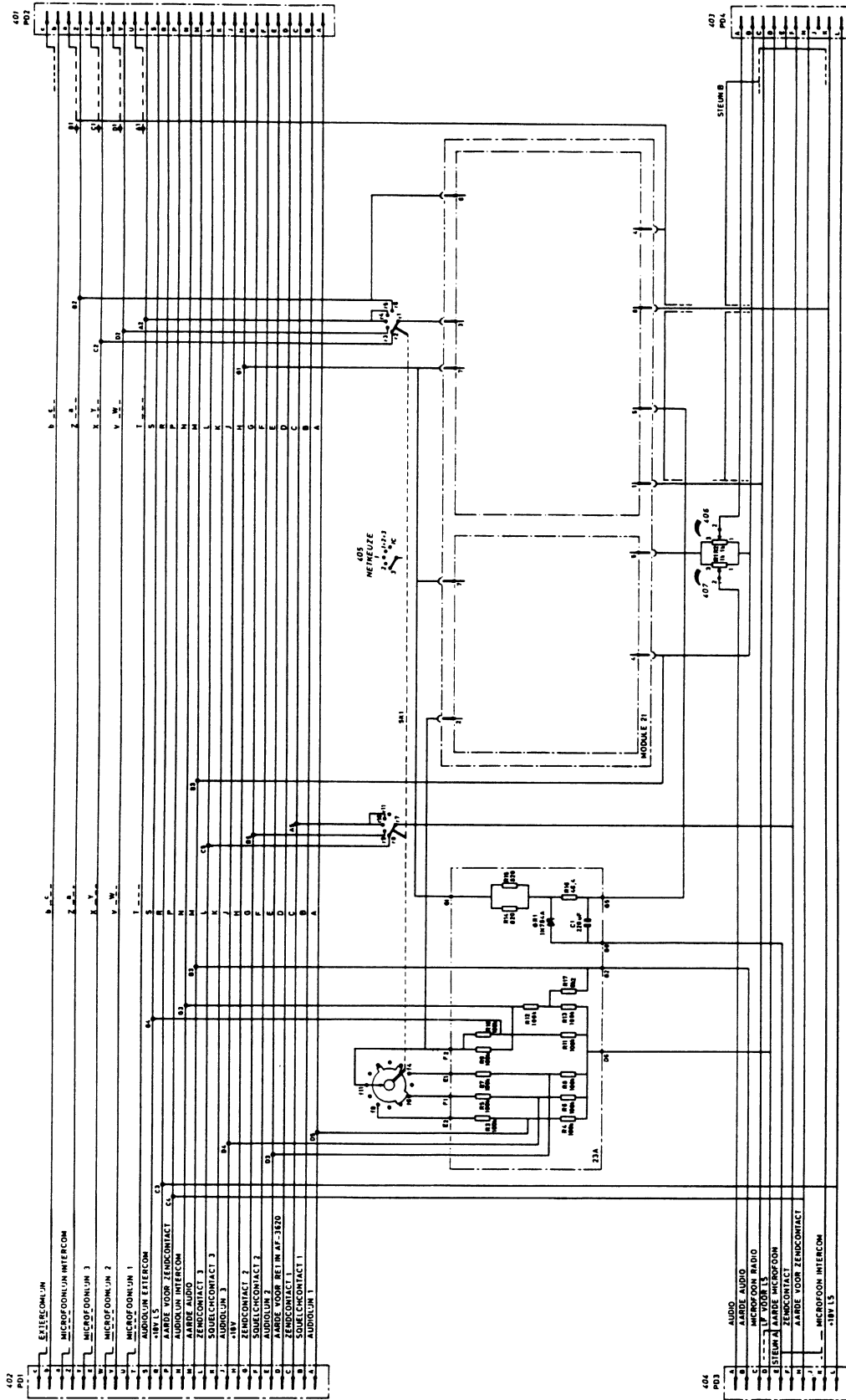
SPORENZIDE

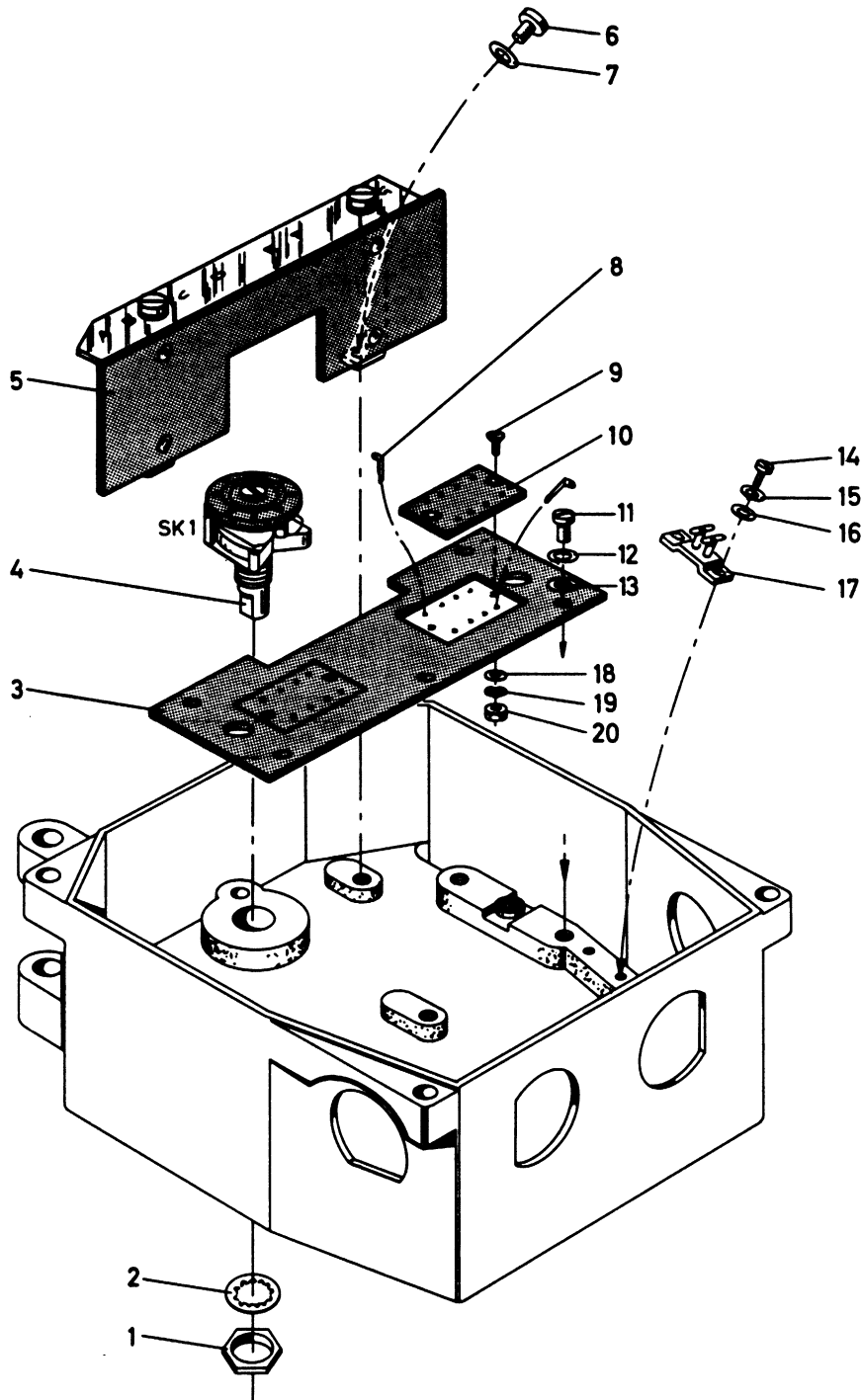


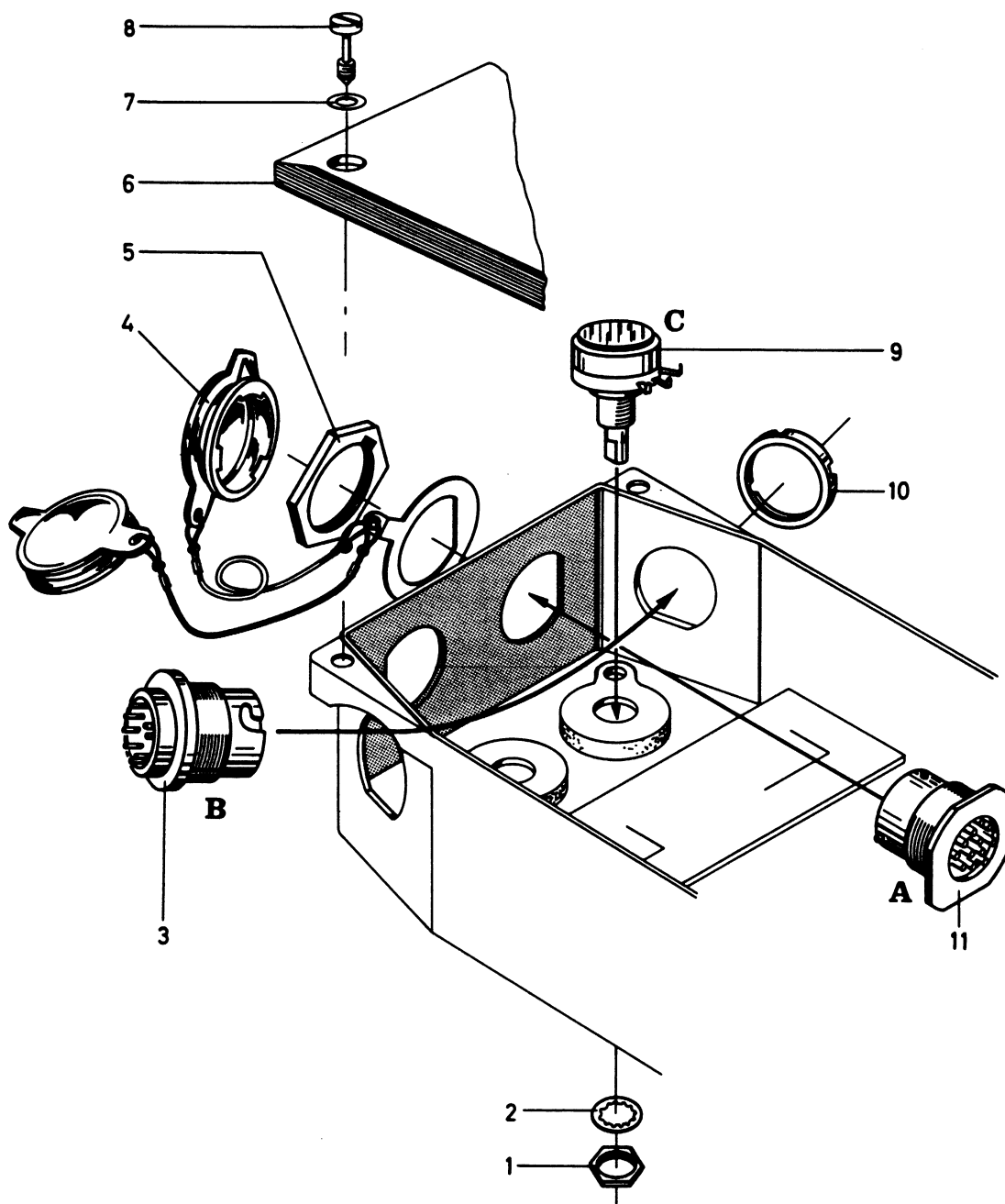


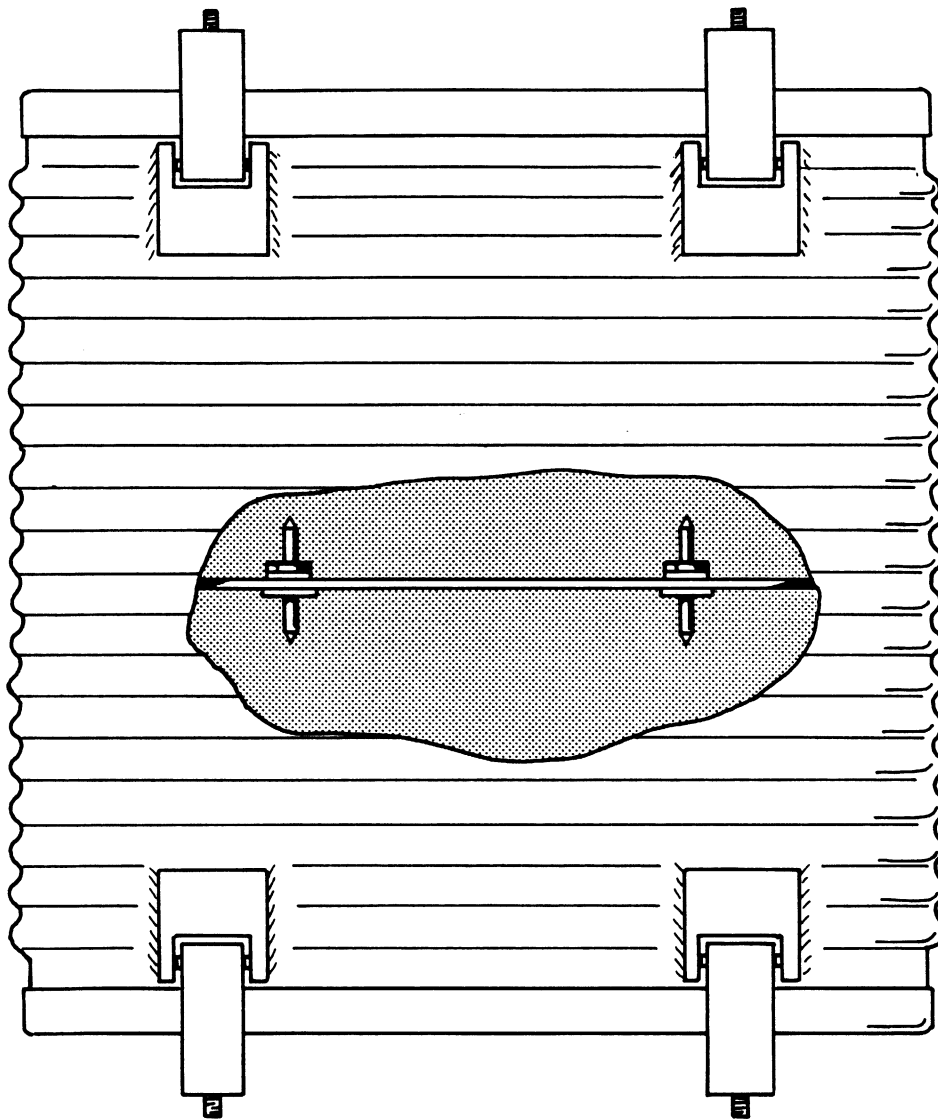


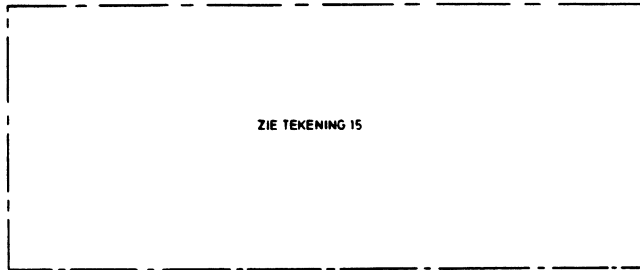




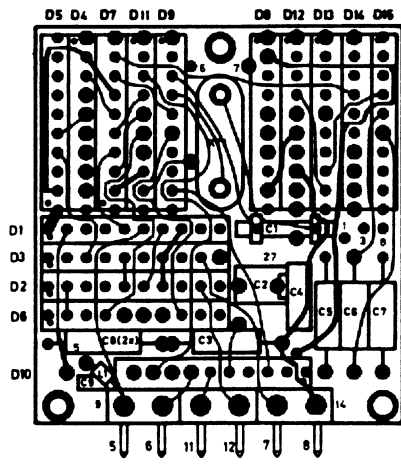
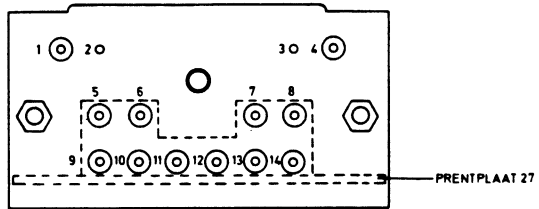




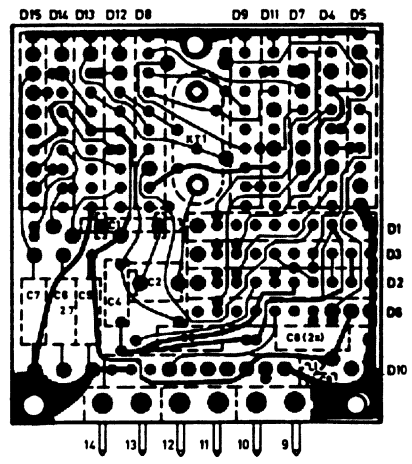




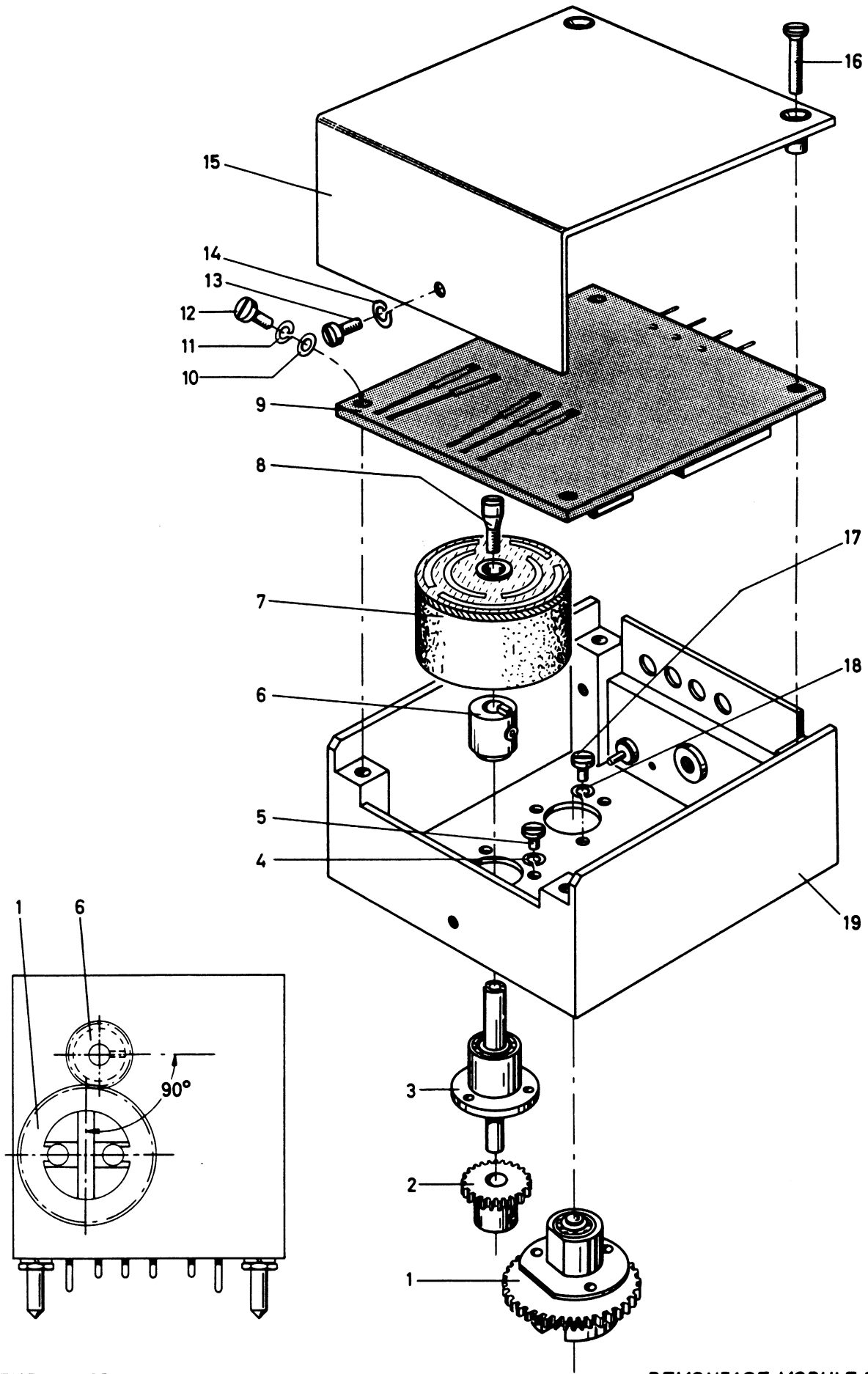
PRINCIPESHEMA



ONDERDELENZIJDE

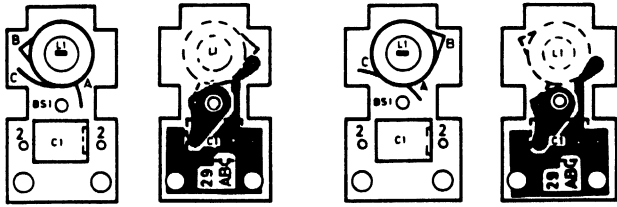


SPRENSIJDE

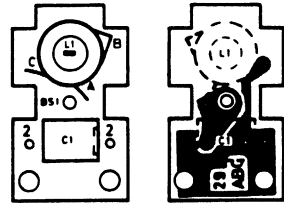




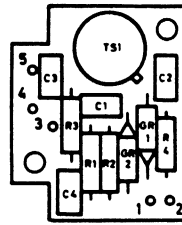
\*



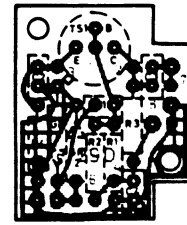
ONDERDELENZUDE SPORENZUDE  
29A



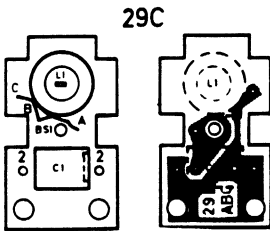
ONDERDELENZUDE SPORENZUDE  
29B



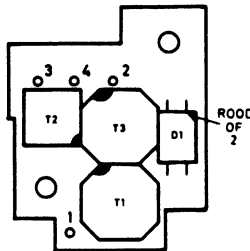
ONDERDELENZUDE 29D



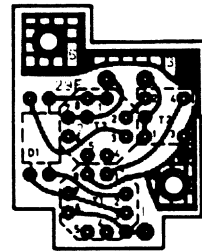
SPORENZUDE



29C  
ONDERDELENZUDE SPORENZUDE

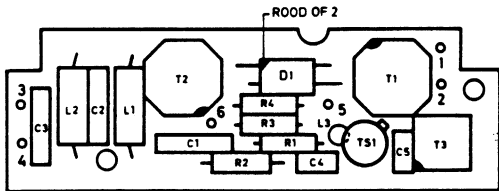


ONDERDELENZUDE 29E



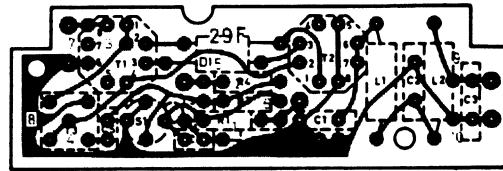
SPORENZUDE

\* VOOR PRINCIPESCHMA'S  
MODULE 29  
ZIE TEKENING 11

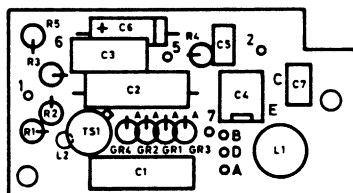


ONDERDELENZUDE

29F

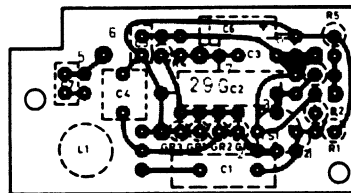


SPORENZUDE

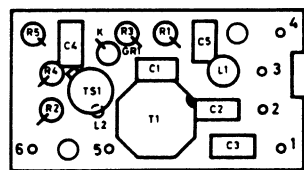


ONDERDELENZUDE

29G

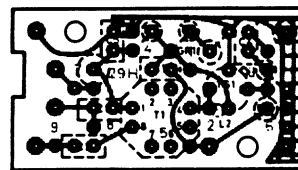


SPORENZUDE



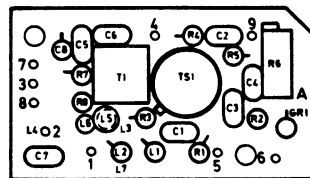
ONDERDELENZUDE

29H



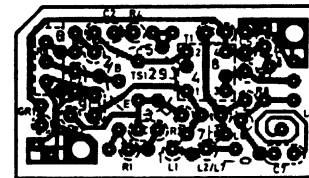
SPORENZUDE

L4 = PRENTSPOEL →

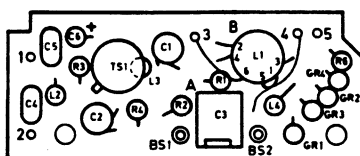


ONDERDELENZUDE

29J

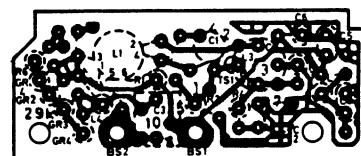


SPORENZUDE

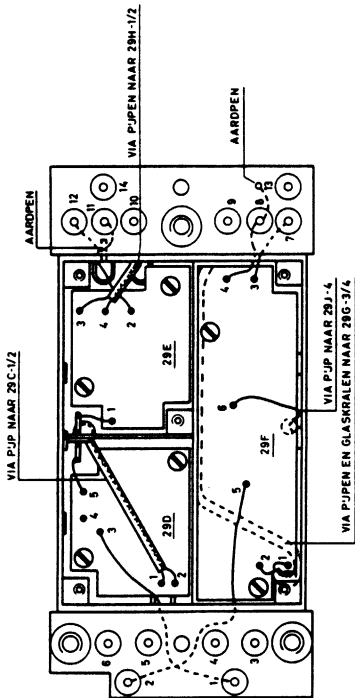


ONDERDELENZUDE

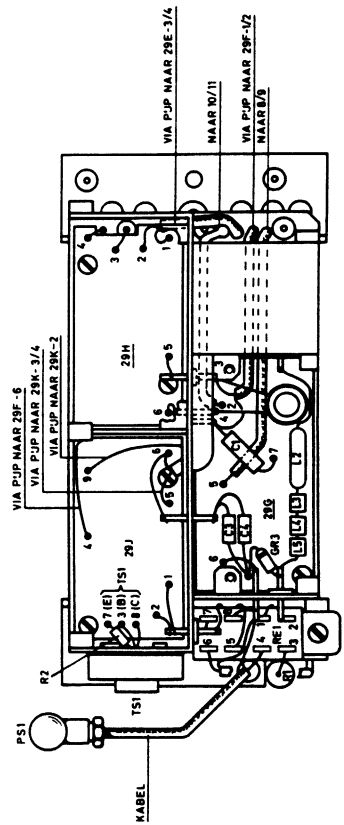
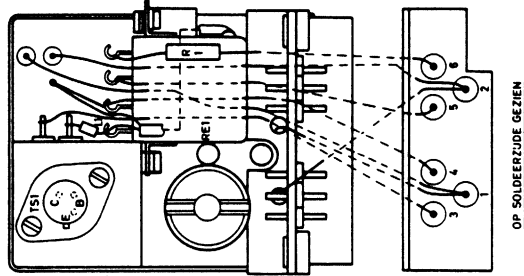
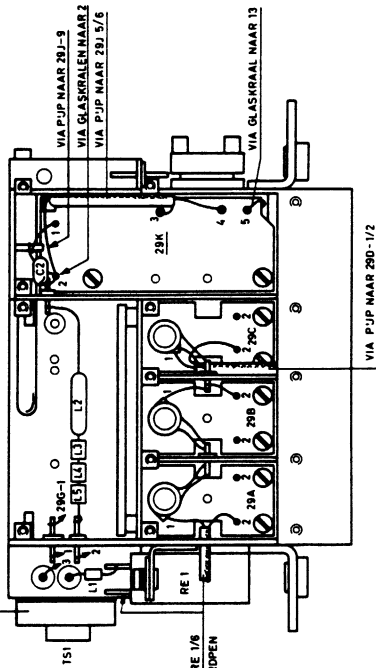
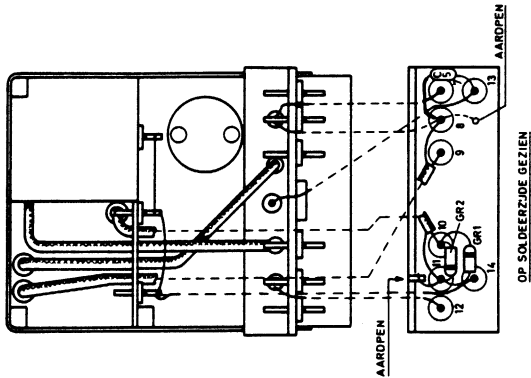
29K

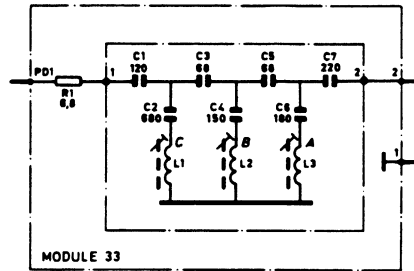


SPORENZUDE

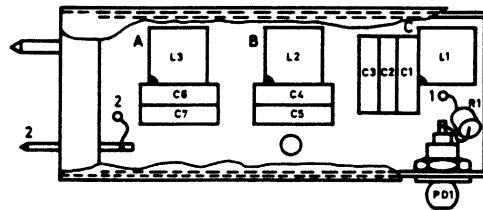


MONTEREN ZONDER LODEN PLAATJE

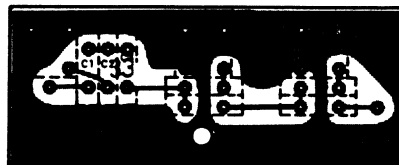




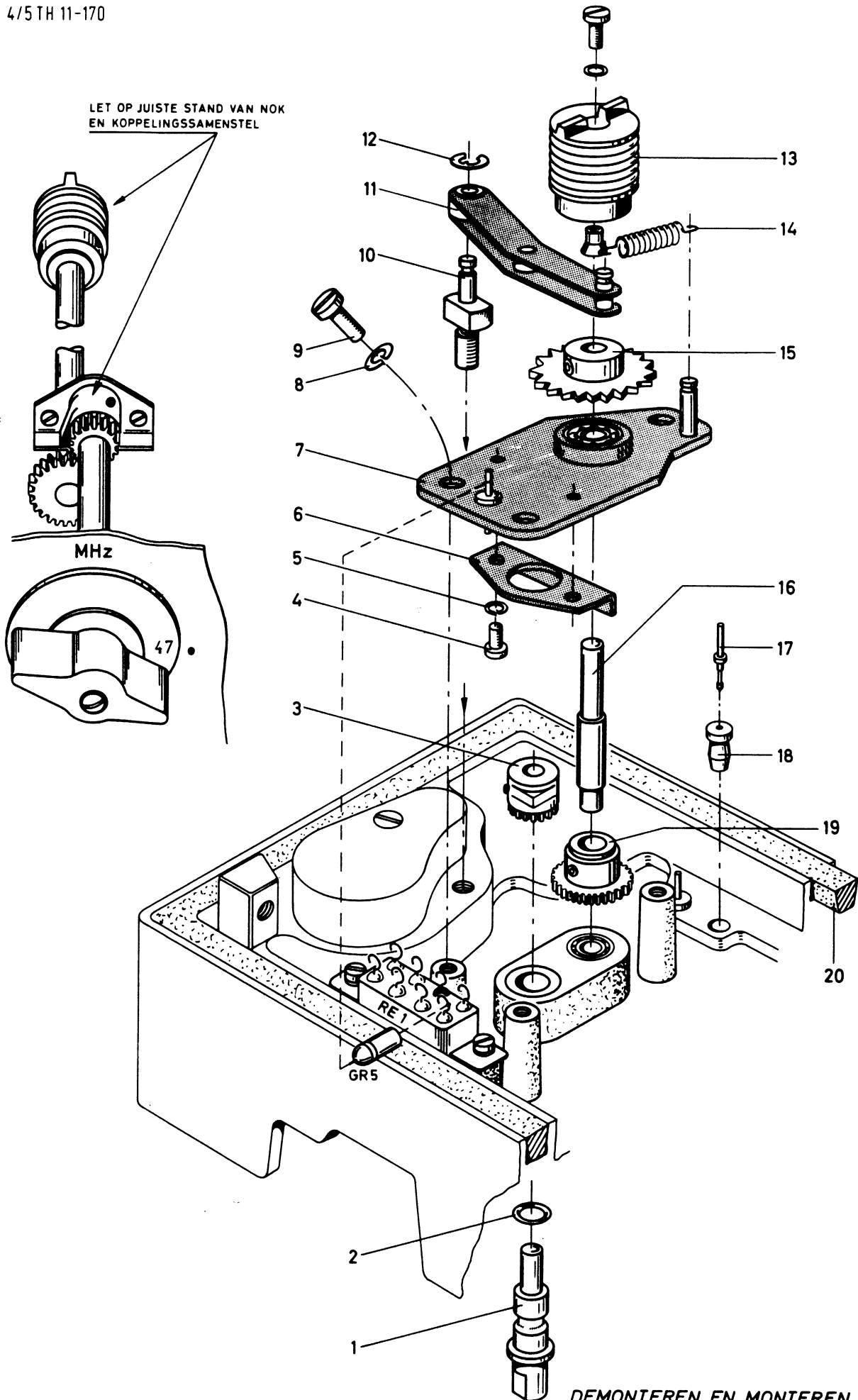
PRINCIPESHEMA



ONDERDELENZUDE



SPOENZUDE



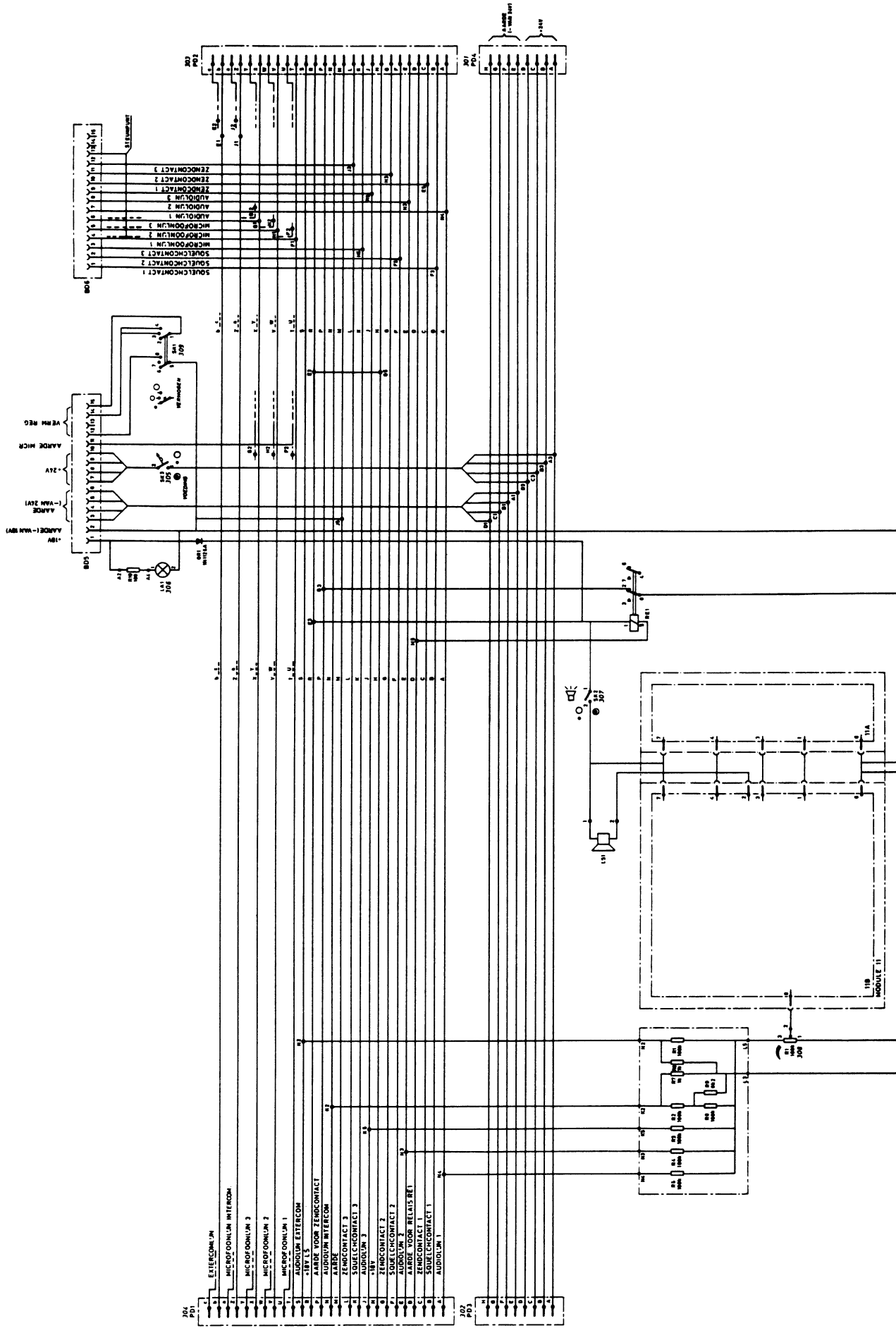
LET OP JUISTE STAND VAN NOK EN KOPPELINGSSAMENSTEL

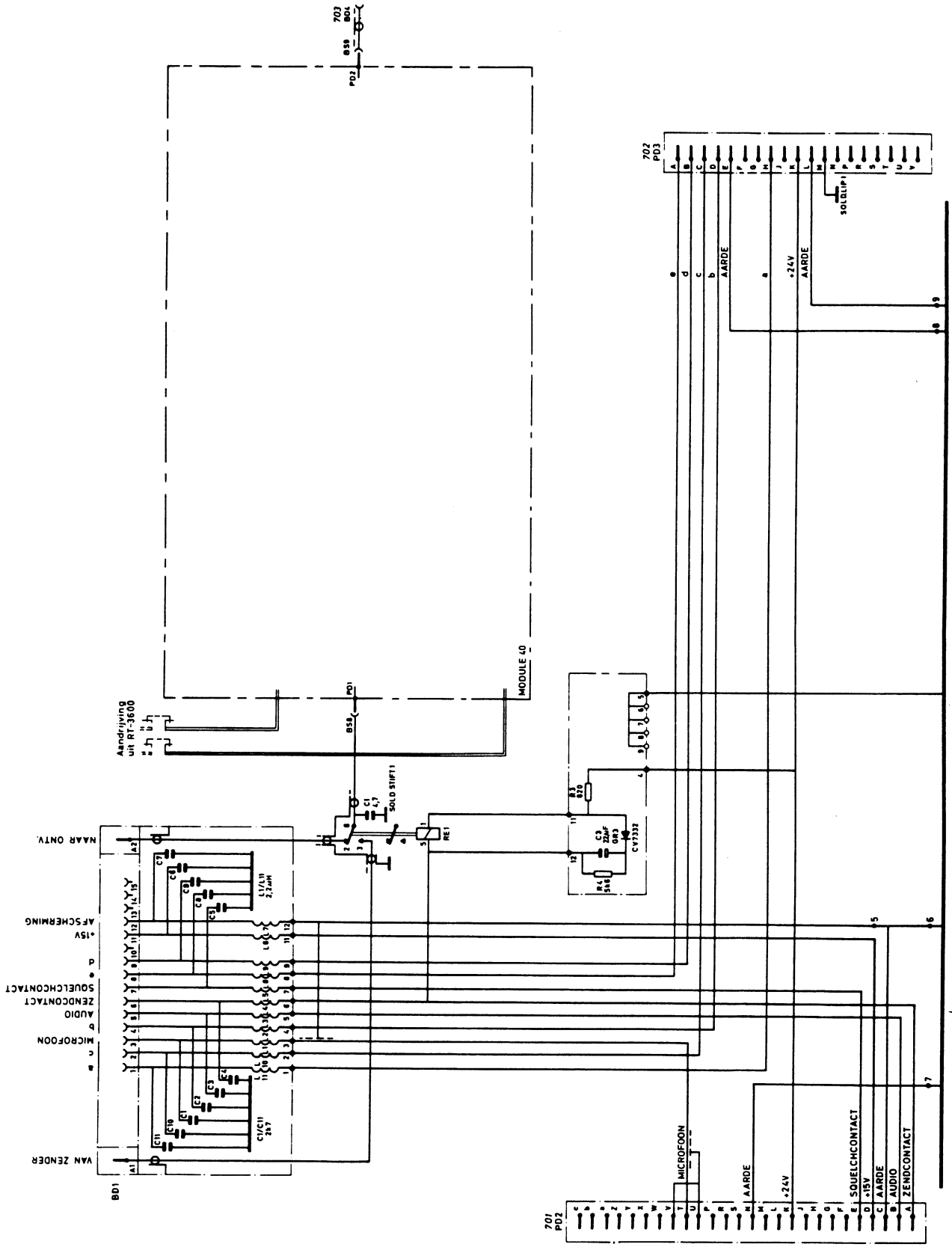
MHz

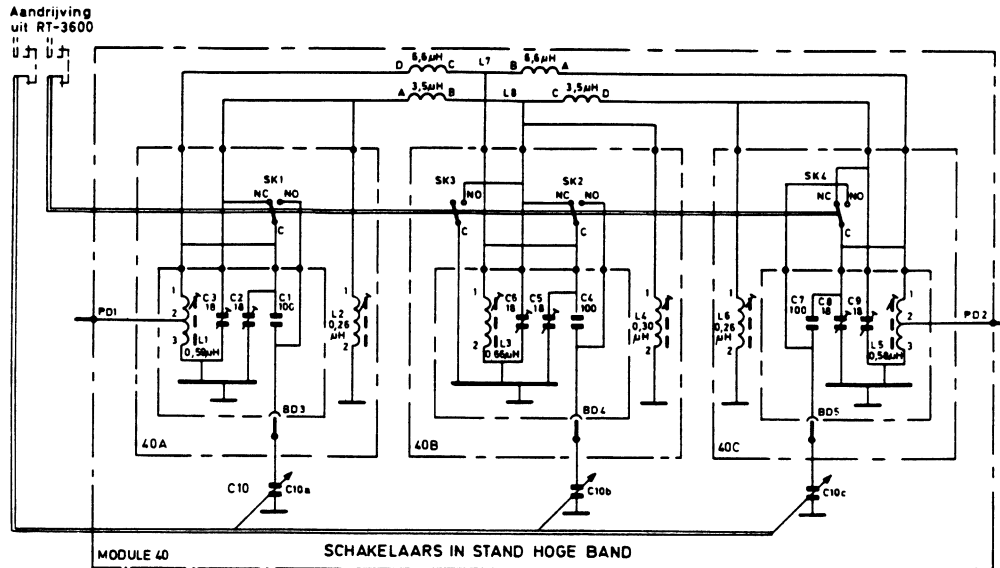
47

GR5

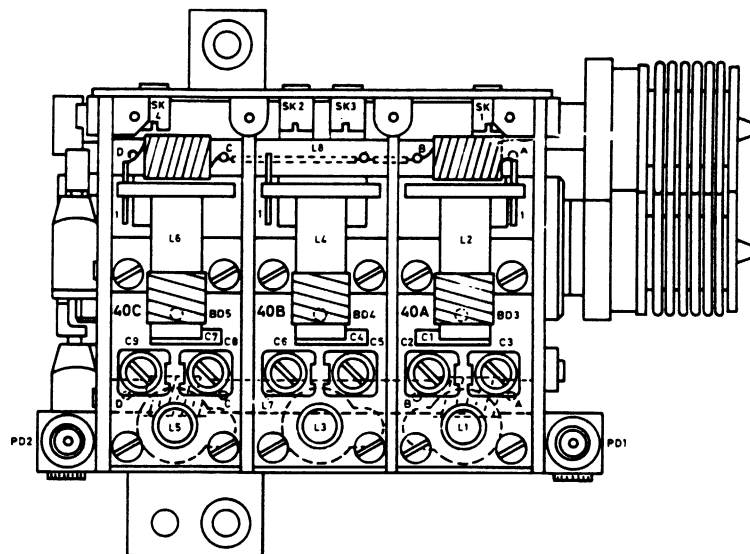
RE1



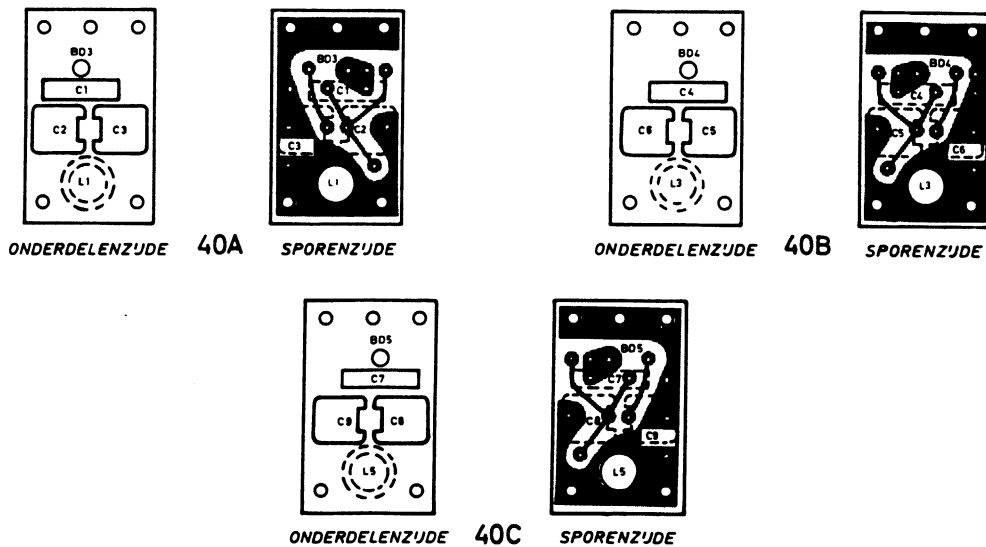


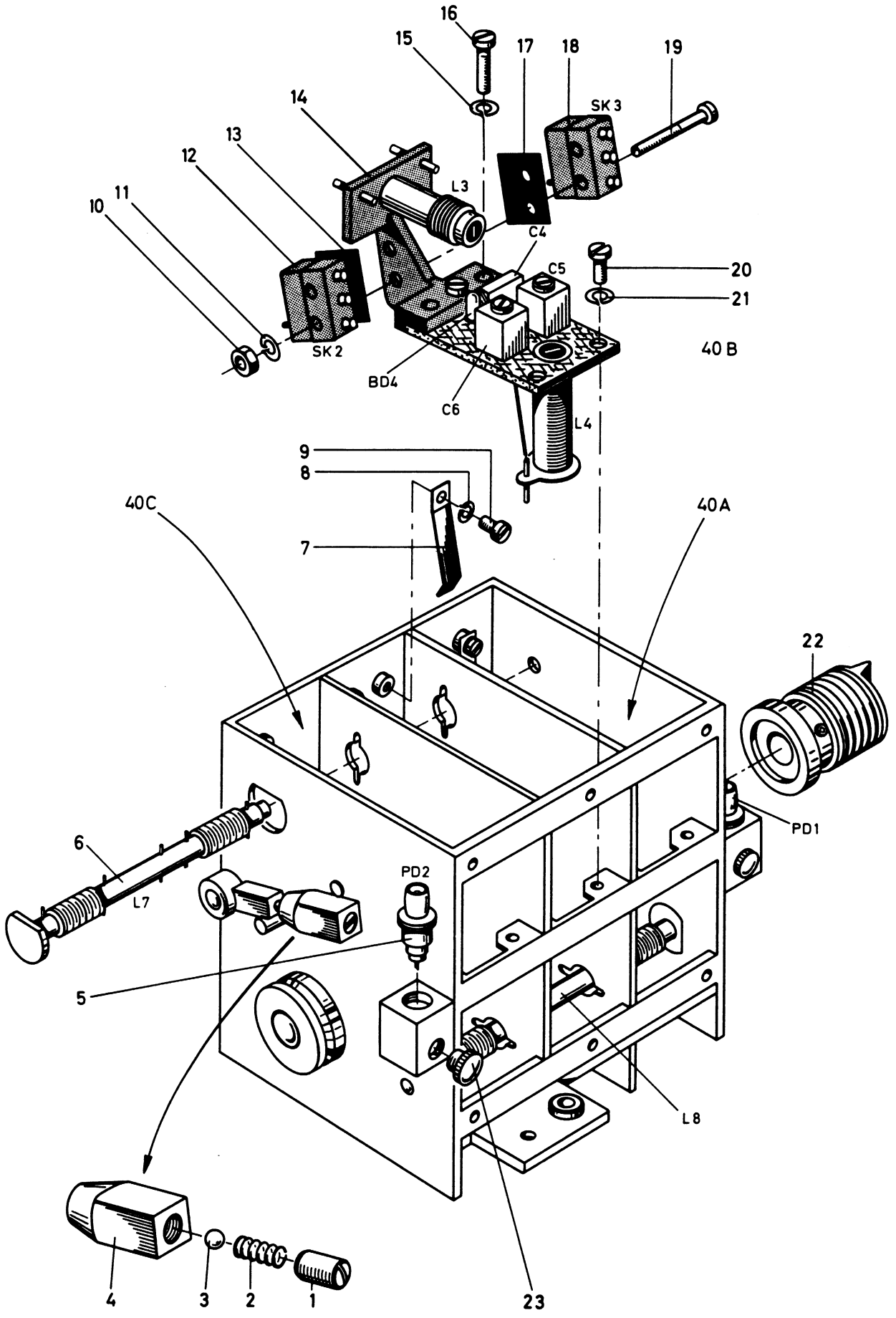


PRINCIPESHEMA

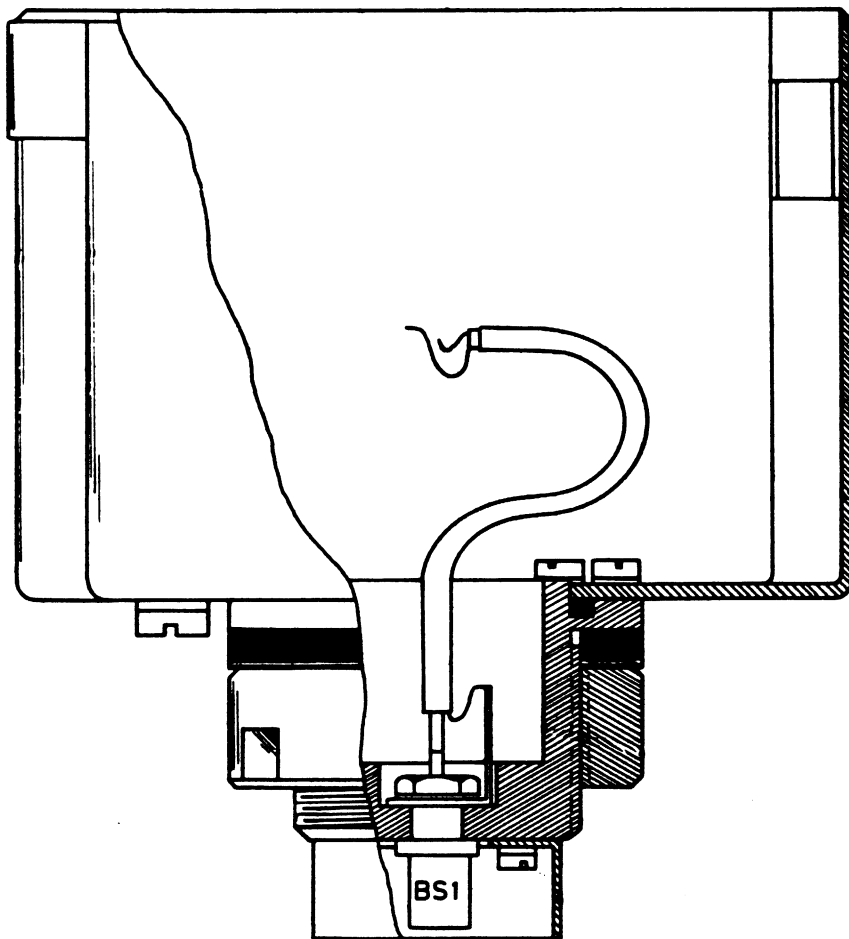
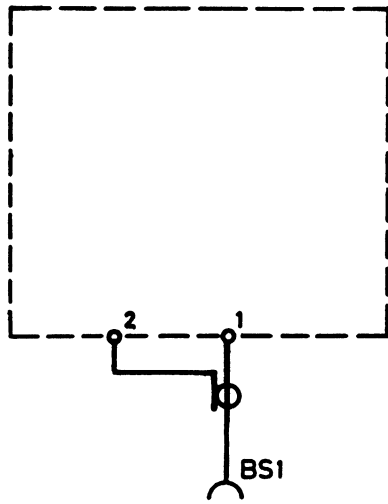


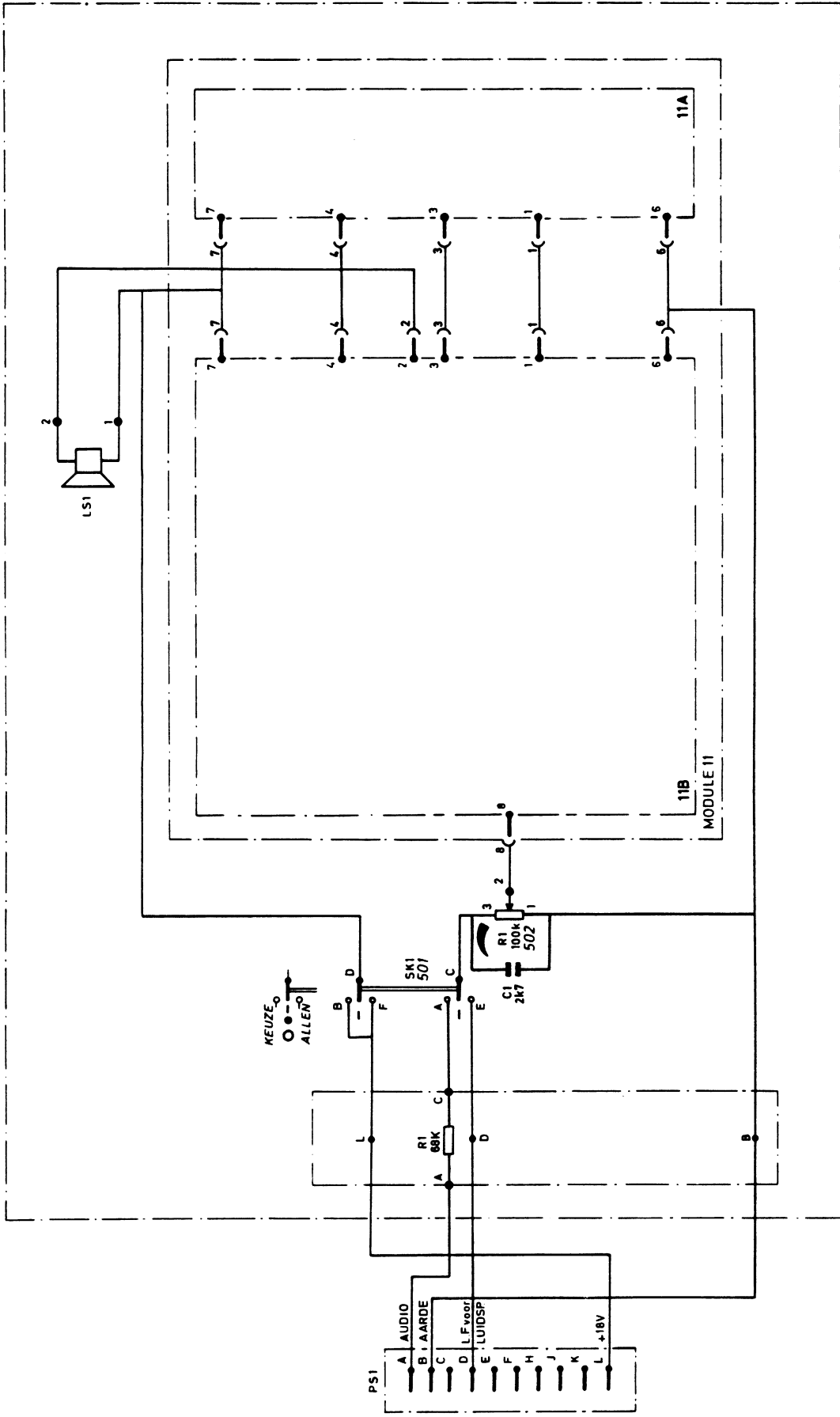
ONDERDELEN OPSTELLING

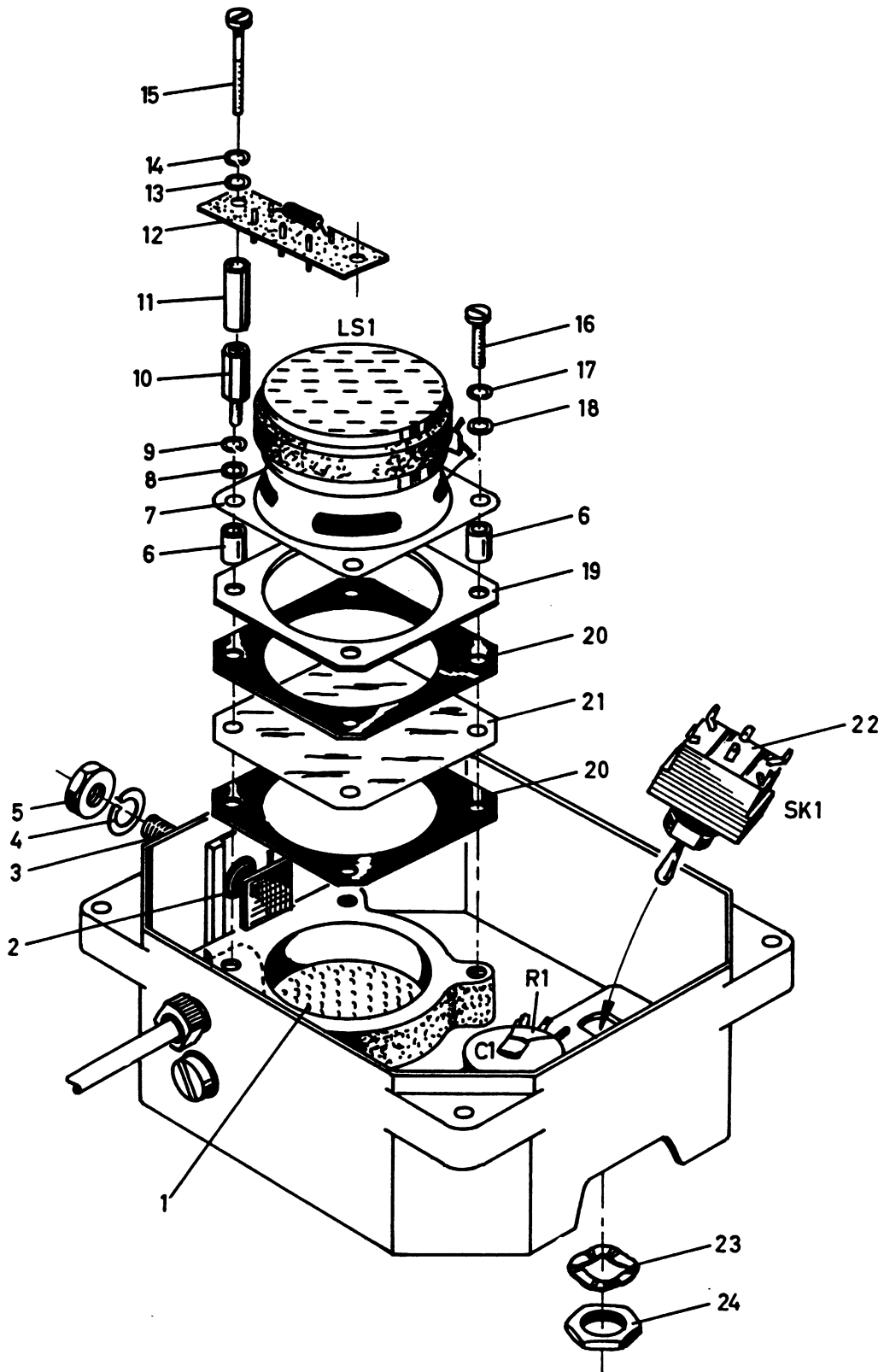


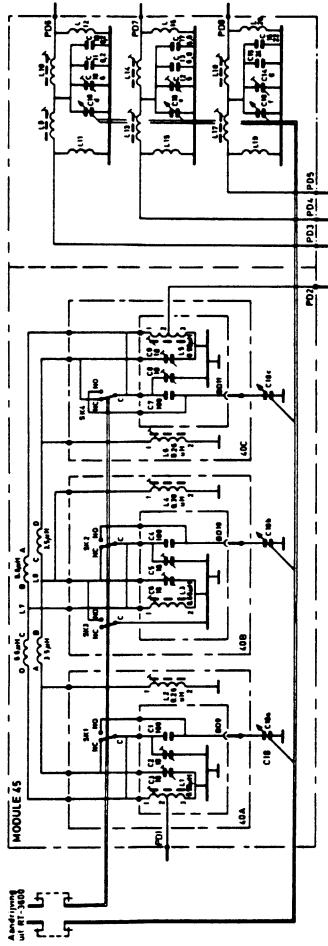




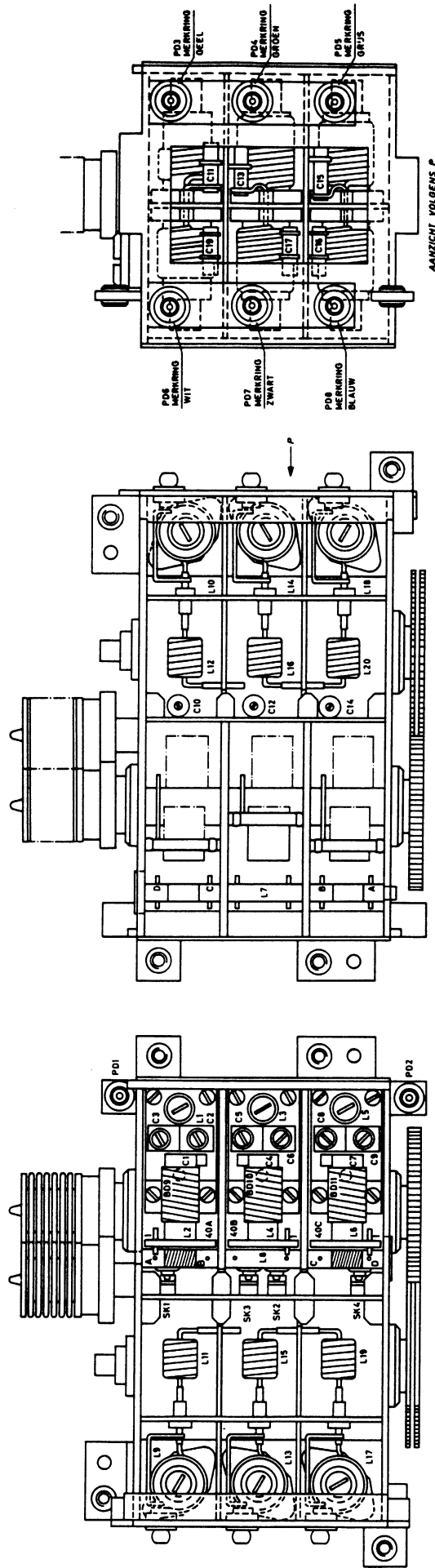




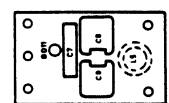




PRINCIPESCHMA



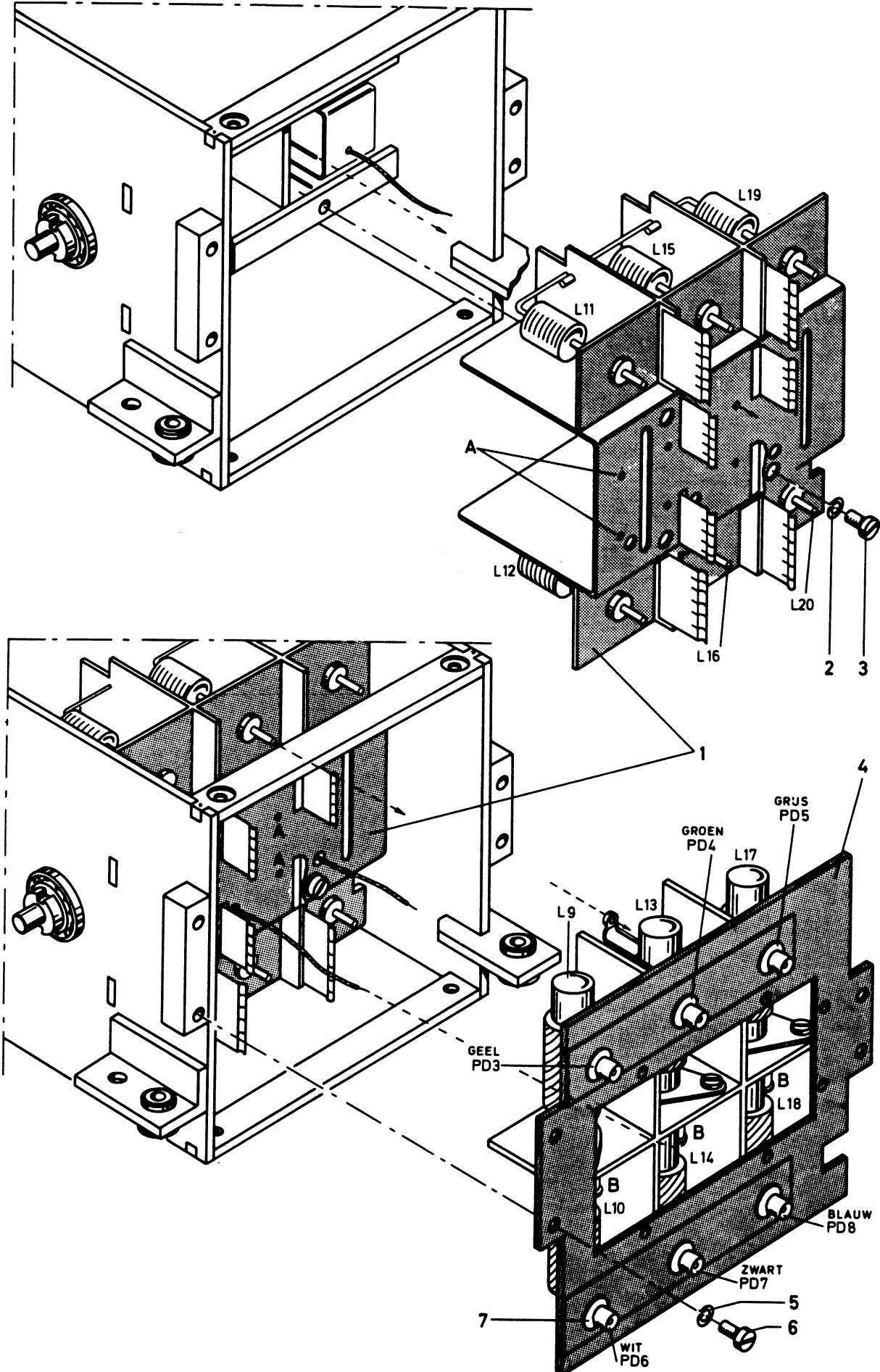
ONDERDELENZIJDE 40C

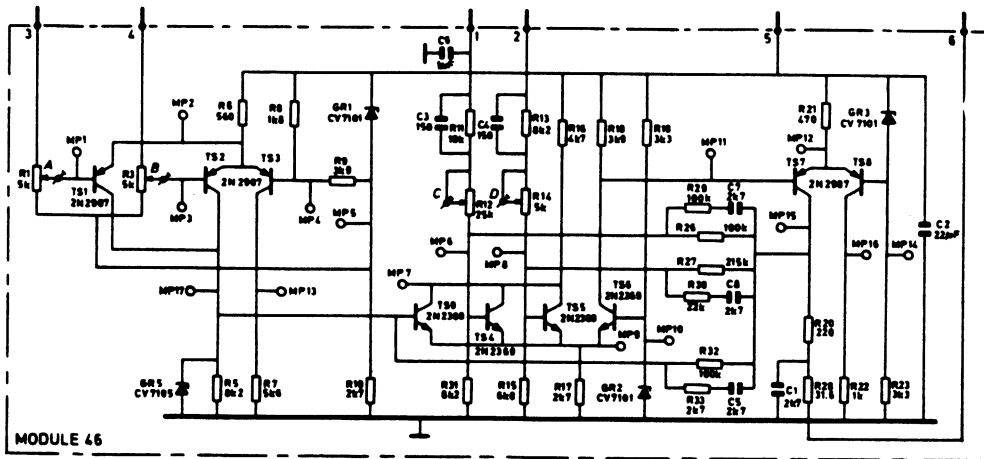


ONDERDELENZIJDE 40B

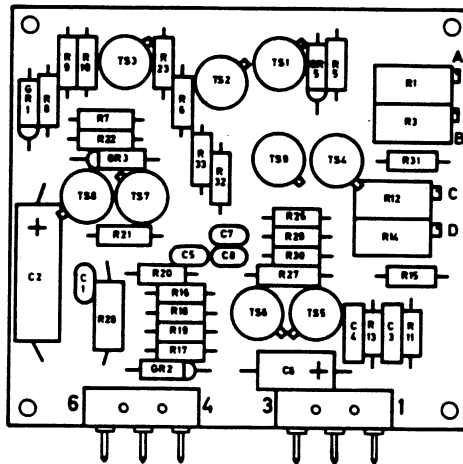


ONDERDELENZIJDE 40A

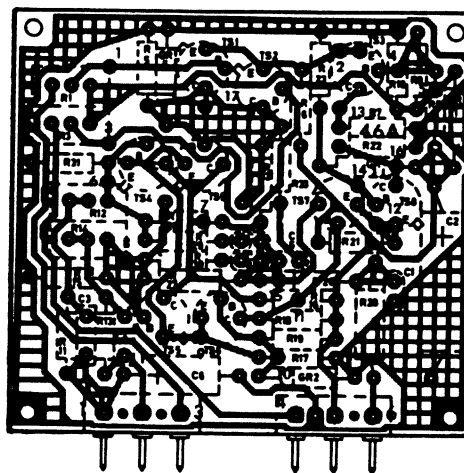




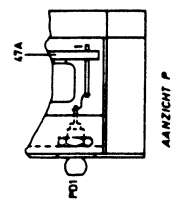
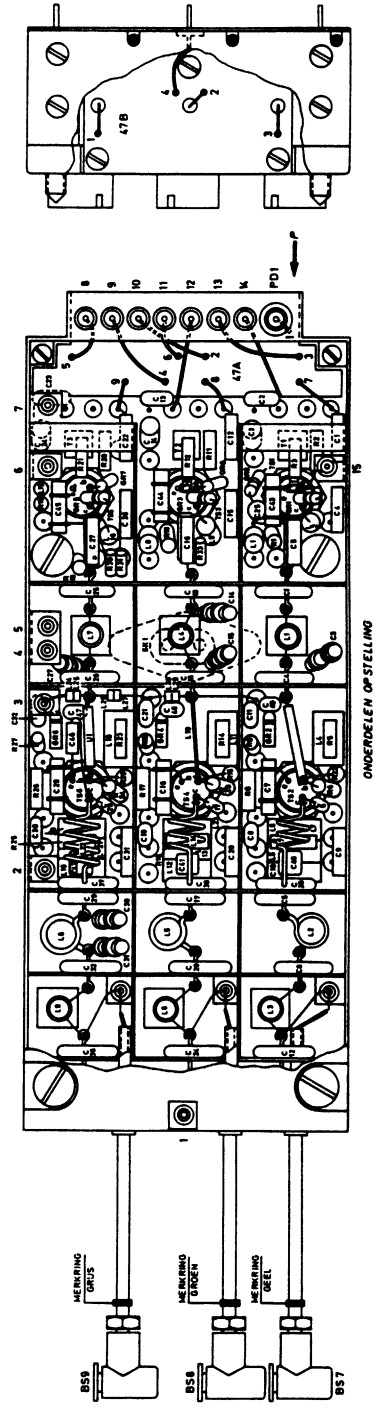
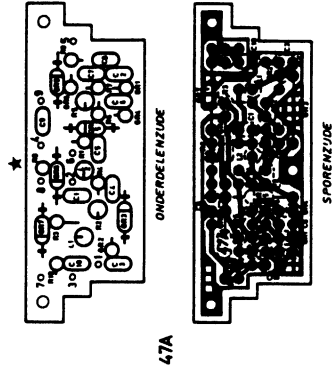
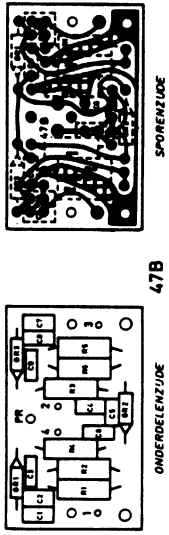
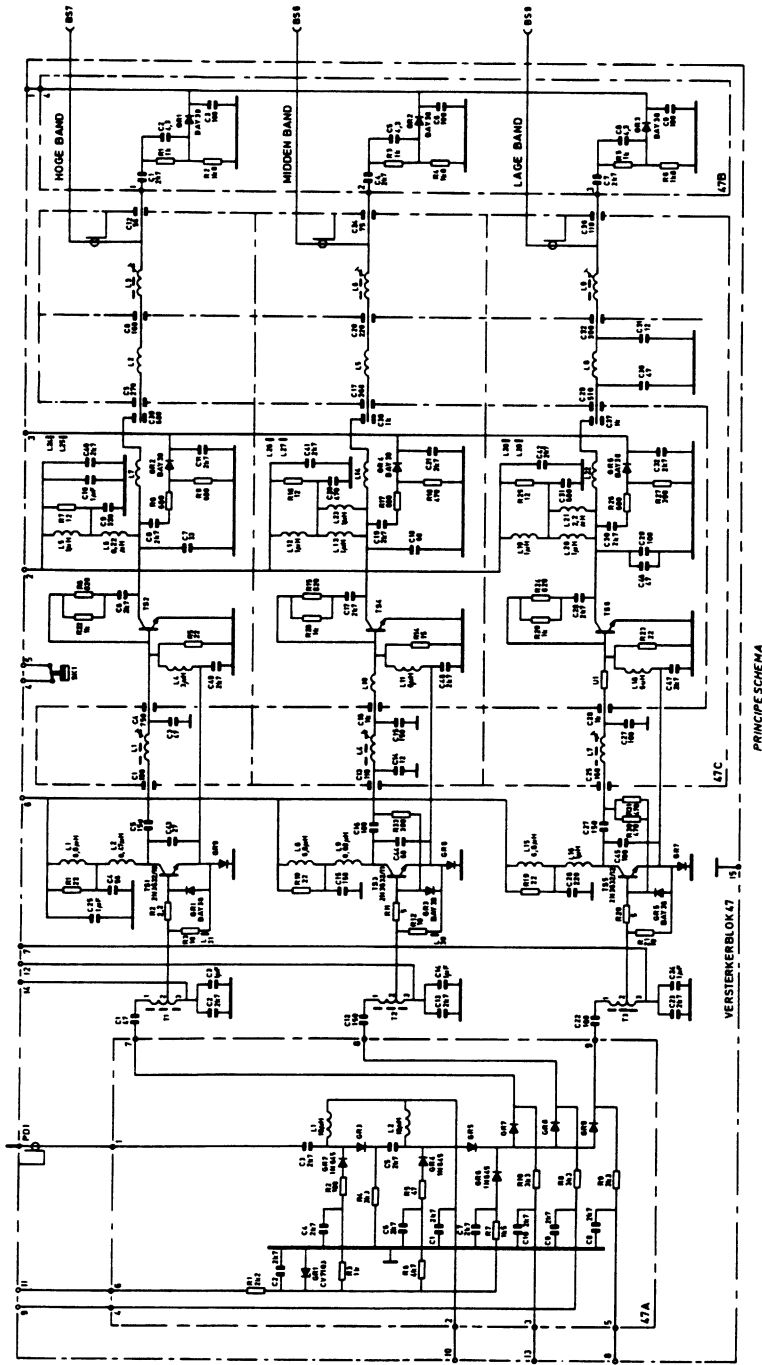
PRINCIPESHEMA



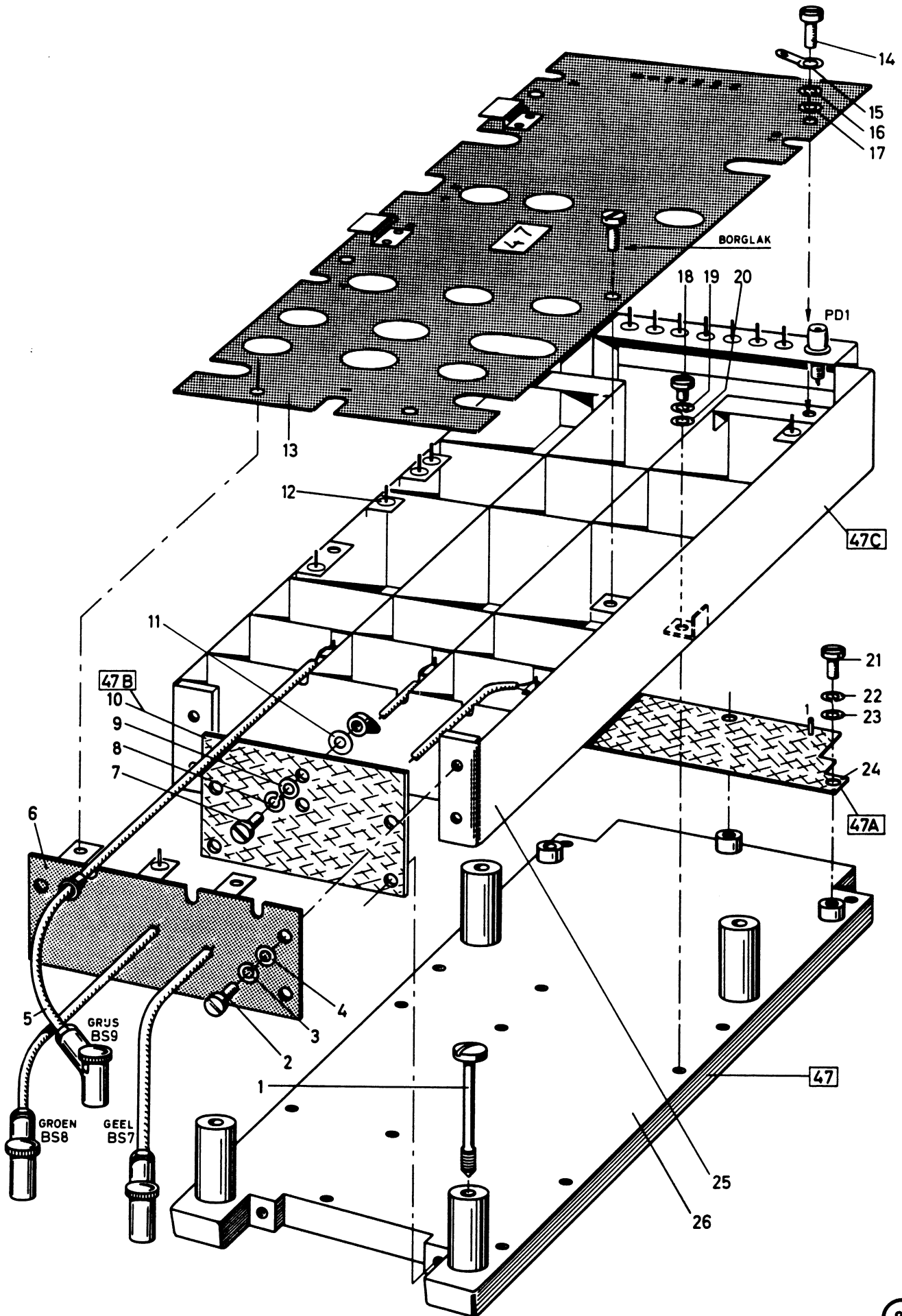
ONDERDELENZUDE



SPORENZUDE



★ 47A - GR.3,5,7,8,9 ZIE UITVOERINGSFORMEN

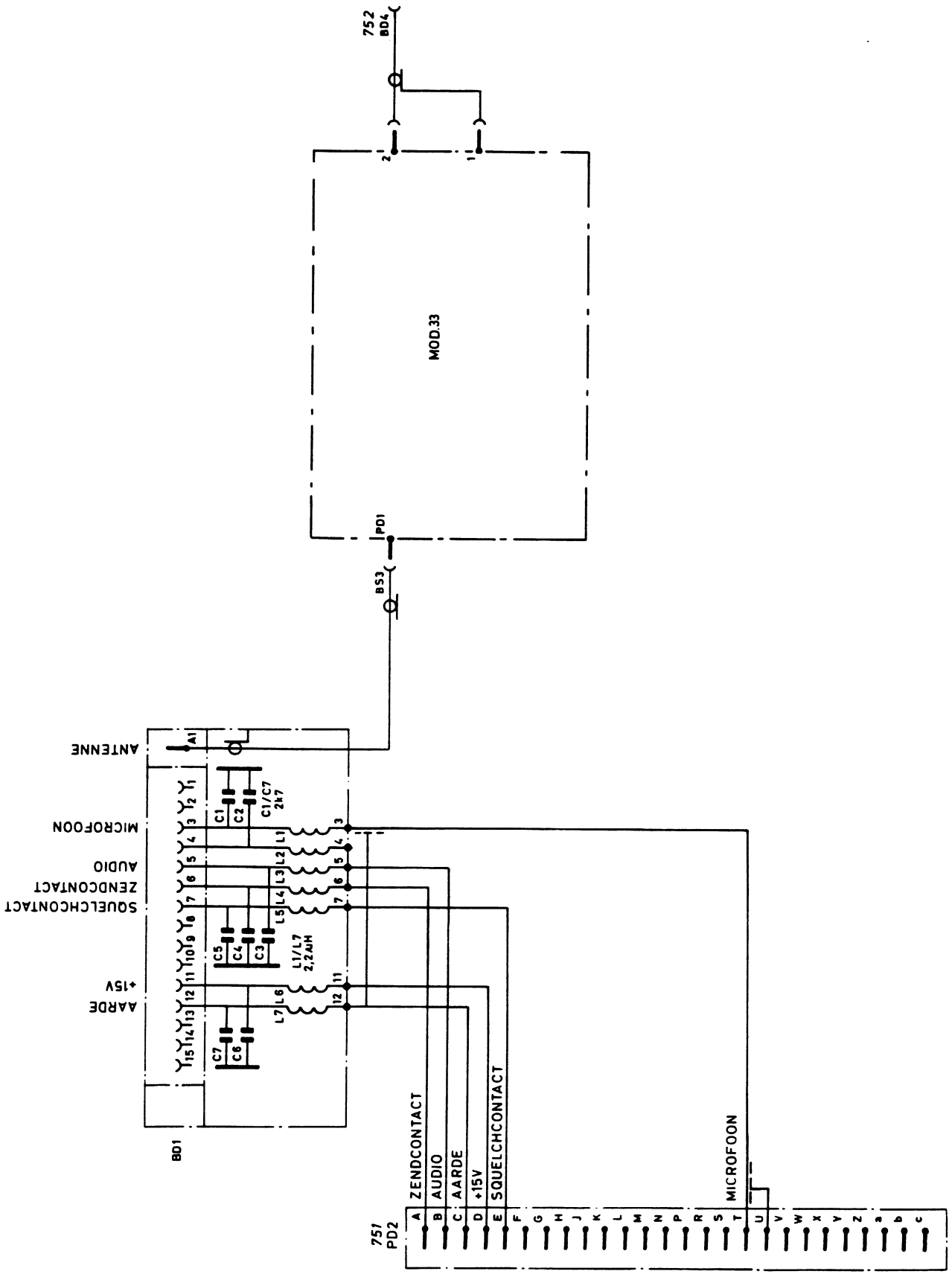


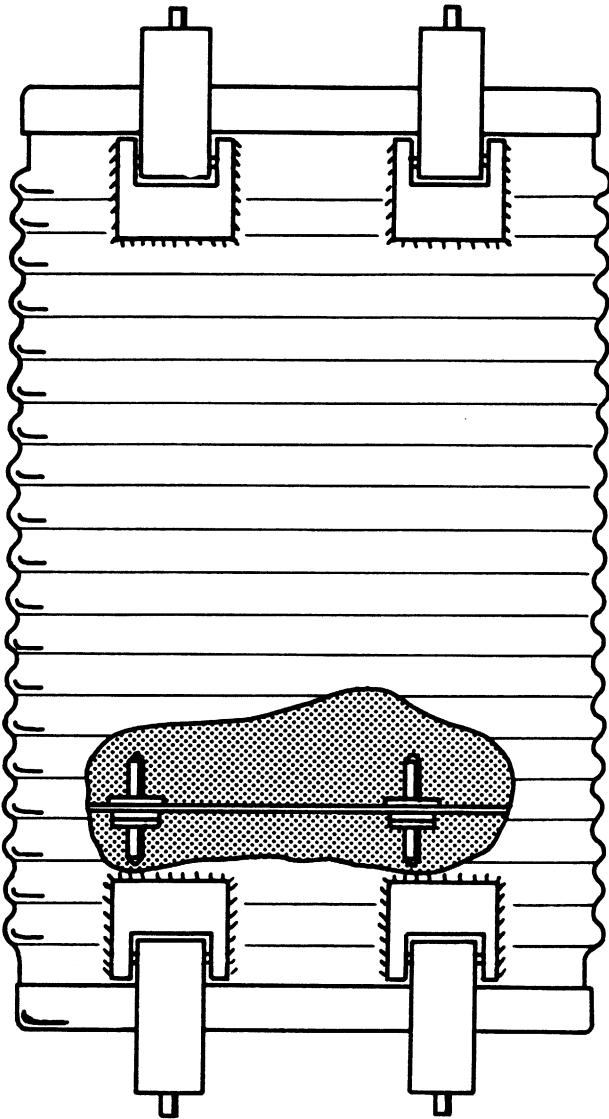
TEKENING 81

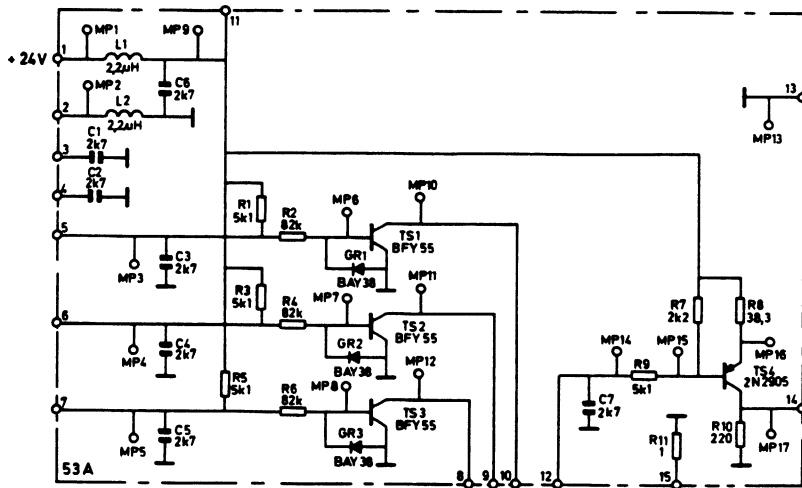
DEMONTAGE MODULE 47



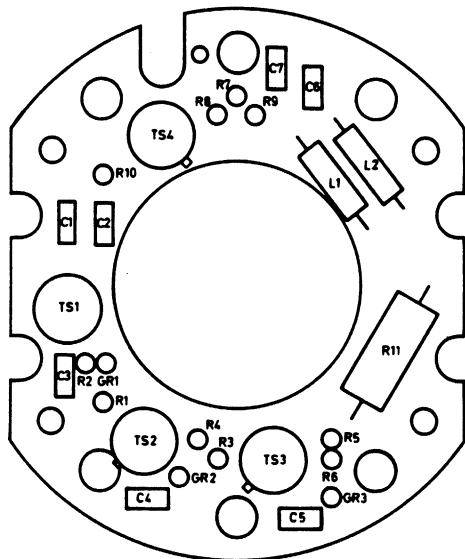




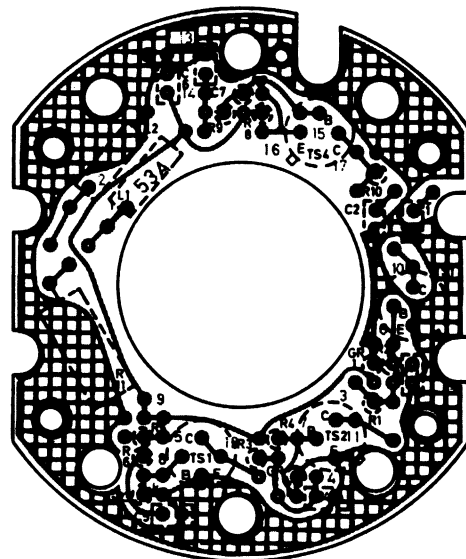




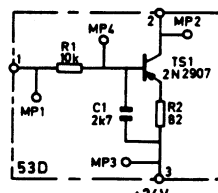
PRINCIPESHEMA



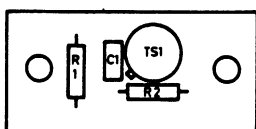
ONDERDELENZUDE 53A



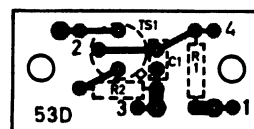
SPORENZUDE 53A



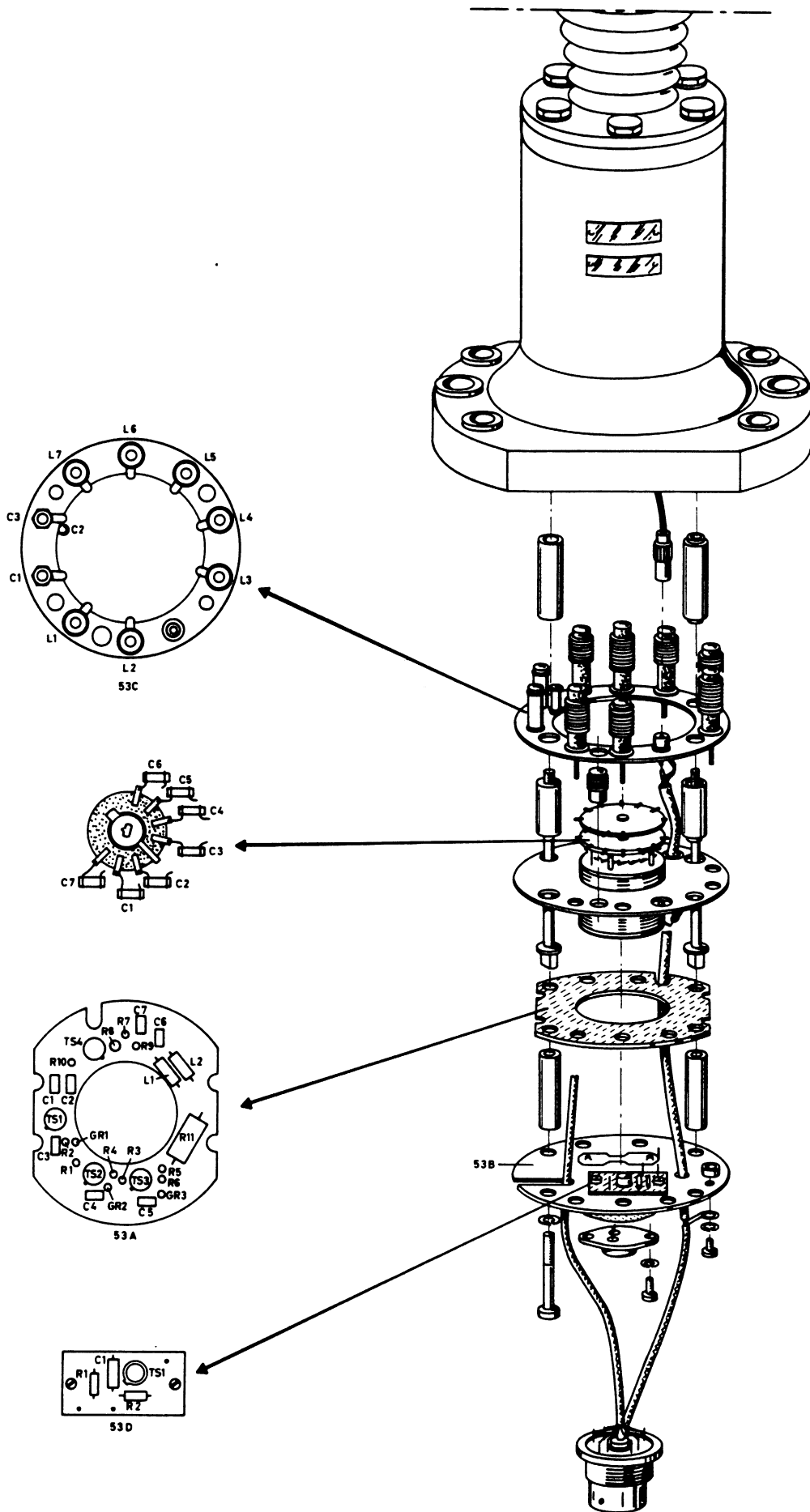
PRINCIPESHEMA

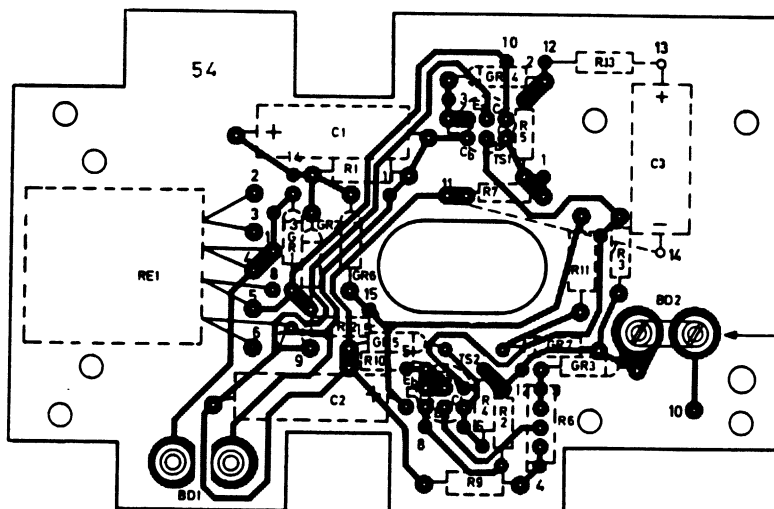
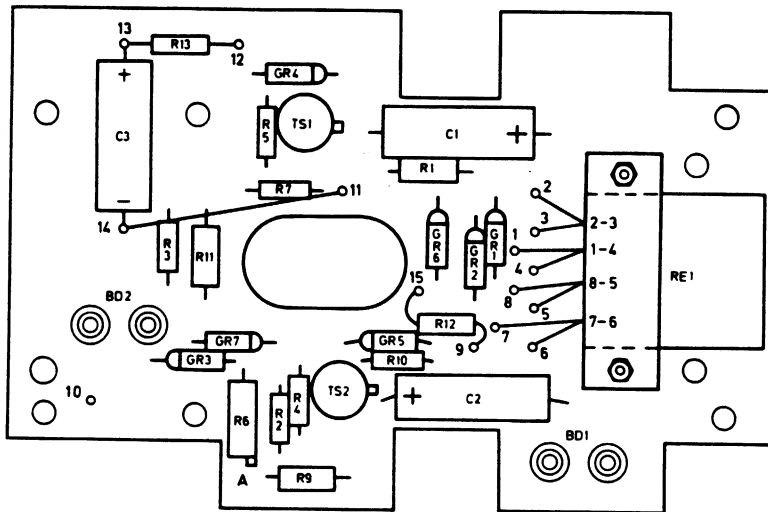
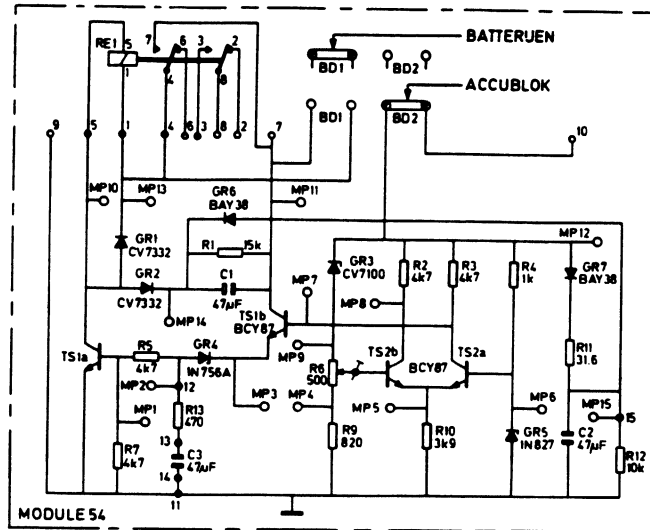


ONDERDELENZUDE 53D

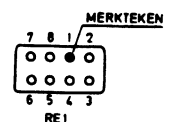


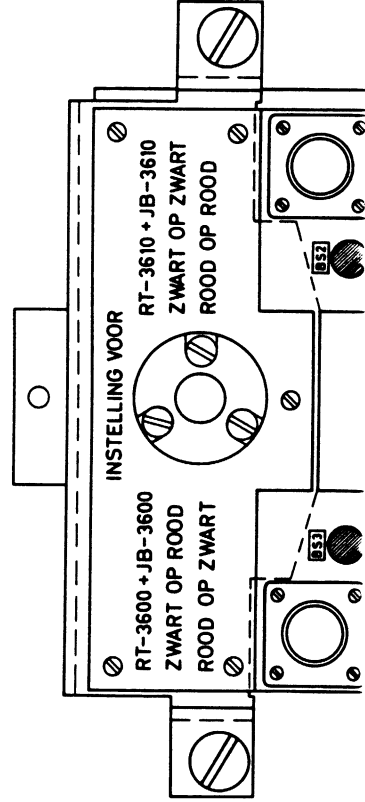
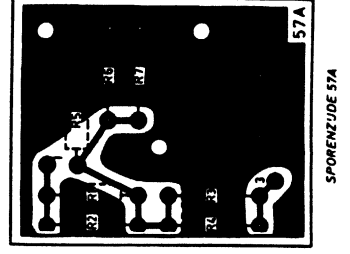
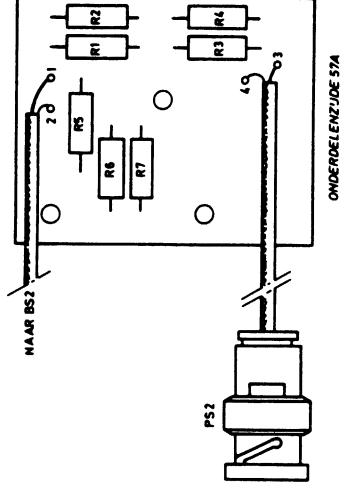
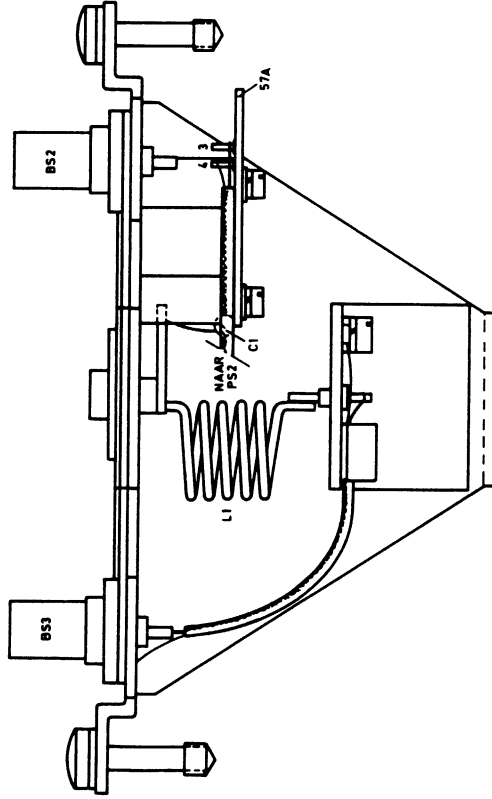
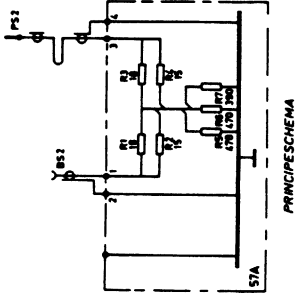
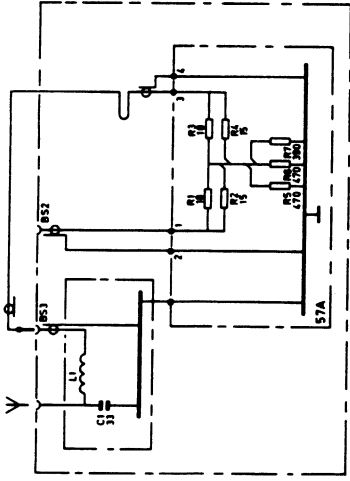
SPORENZUDE 53D

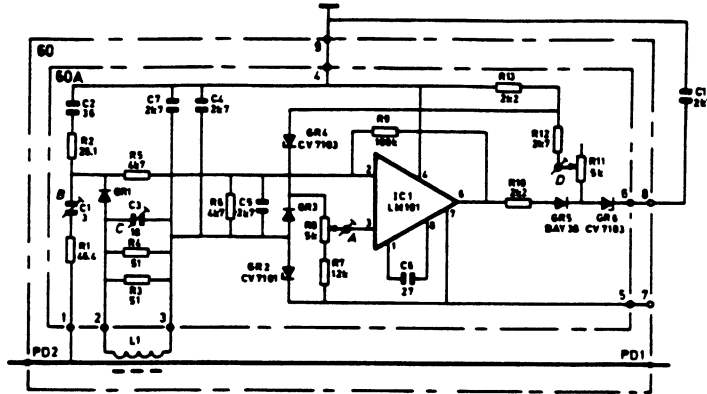




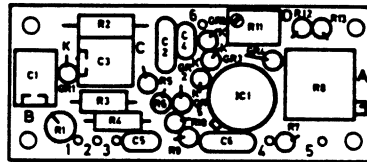
— B'J GEBRUIK VAN ACCUBLOK



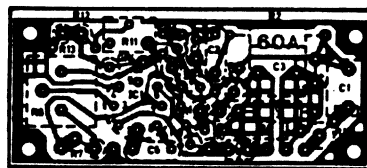




PRINCIPESHEMA



ONDERDELENZUDE



SPORENZUDE





